

**MAKELSAN®**  
Kesintisiz Güç Kaynakları

# KULLANMA KILAVUZU

## PM SERİSİ

Kabin: PM3340-520KVA, PM3340-400KVA

PM3340-320KVA, PM3340-200KVA

Model: PM3340-RM

UDD-SD-126

# KULLANMA KILAVUZU

## PM SERİSİ

Kabin: PM3340-520KVA, PM3340-400KVA  
PM3340-320KVA, PM3340-200KVA  
Model: PM3340-RM

## Kılavuz Hakkında

Tüm hakları saklıdır.

Bu belgedeki bilgiler, önceden haber verilmeksizin deęiştirilebilir.

### Yardımcı kılavuzlar

Bu cihaz ve opsiyonları hakkında daha fazla bilgi için, [www.makelsan.com.tr](http://www.makelsan.com.tr) adresini ziyaret ediniz.

### Güncellemeler

Güncellemeler için [www.makelsan.com.tr](http://www.makelsan.com.tr) adresini ziyaret edin. Her zaman güncel kılavuzları kullanınız.

Tüm hakları saklıdır.

Bu belgedeki bilgiler, önceden haber verilmeksizin deęiştirilebilir.

### Yayın Beyanı

Bu seri UPS aygıtını aldığınız için teşekkür ederiz.

Bu seri UPS aygıtı, yılların UPS tasarım deneyimine sahip Ar-Ge ekibimiz tarafından tasarlanmış olan akıllı, üç faz giriş ve üç faz çıkışa sahip, yüksek frekanslı çevrim için olan bir UPS aygıtıdır. UPS, mükemmel elektriksel performansı, kusursuz akıllı izleme ve şebeke fonksiyonları, sık görünüşü ve EMC ve güvenlik standartlarına uyumu gibi özellikleri ile dünyanın en ileri seviyelerini karşılayabilmektedir.

Kurulumdan önce bu kılavuzu dikkatlice okuyunuz.

Bu kılavuz, aygıtın operatörü için teknik destek sağlamaktadır.

## İÇİNDEKİLER

1 GÜVENLİK.....	6
1.1 Güvenlik Notları.....	6
1.2 Bu Kılavuzlarda Kullanılan Semboller.....	6
2 TEMEL ÖZELLİKLER.....	7
2.1 Özet.....	7
2.2 Fonksiyonlar ve Özellikler.....	7
3 KURULUM TALİMATLARI.....	9
3.1 Paket Kontrolü.....	9
3.2 Kabin Görünümü.....	9
3.3 UPS Modülü Görünümü.....	15
3.4 UPS Modülü LCD Kontrol Paneli.....	16
3.5 Kurulum Notları.....	17
3.6 Harici Koruyucu Aygıtlar.....	18
3.7 Güç Kabloları.....	18
3.8 Güç Kablosu Bağlantısı.....	19
3.9 Batarya Bağlantısı.....	21
3.10 Çevrimiçi UPS Modüllerinin Değiştirilmesi.....	22
3.11 Paralel Sistem Kurulumu.....	23
3.11.1 Kabin Kurulumu.....	23
3.11.2 Paralel Kablo Kurulumu.....	24
3.12 LBS Kurulumu.....	24
3.12.1 LCD Ayarı.....	24
3.12.2 LBS Kablo Kurulumu.....	24
3.12.3 UPS Kurulumu.....	25
4 ÇALIŞTIRMA.....	26
4.1 Çalıştırma Modları.....	26
4.2 UPS Açma / Kapatma.....	27
4.2.1 Yeniden Başlatma İşlemi.....	27
4.2.2 Test İşlemi.....	28
4.2.3 Soğuk Başlangıç İşlemi.....	28
4.2.4 Bakım By-Pass.....	29
4.2.5 Kapatma İşlemi.....	30
4.2.6 Paralel Sistem için Başlatma İşlemi.....	30

4.3 Ekran .....	31
4.3.1 Sistem LCD Ekranı.....	31
4.3.2 UPS Modülü LCD Ekranı.....	40
4.3.3 Modül Kontrol Panelini İzleme .....	45
4.4 Ekran Mesajları / Sorun Giderme.....	47
4.5 Seçenekler .....	54
<b>Ek 1 UPS mesaj tablosu .....</b>	<b>55</b>
<b>Ek 2 Problemler ve Çözümü.....</b>	<b>60</b>
<b>Ek 3 RS232 iletişim portu tanımı.....</b>	<b>63</b>
<b>Ek 4 RS485 iletişim portu tanımı.....</b>	<b>64</b>
<b>Ek 5 BAT_T iletişim portu tanımı .....</b>	<b>65</b>
<b>Ek 6 Kuru bağlantı portu tanımı .....</b>	<b>66</b>
<b>Ek 7 REPO talimatı .....</b>	<b>66</b>
<b>Ek 8 LBS iletişim portu tanımı .....</b>	<b>67</b>
5 GARANTİ.....	68
5.1 Garanti Şartları.....	68
5.2 Garanti Kapsamı Dışında Kalan Durumlar.....	69
6 İLETİŞİM BİLGİLERİ .....	74

# 1 GÜVENLİK

Önemli güvenlik talimatları – Bu talimatları saklayınız.

UPS içerisinde tehlikeli voltaj ve yüksek sıcaklık bulunmaktadır. Lütfen, kurulum, çalıştırma ve bakım esnasında yerel güvenlik talimatlarına ve ilgili kanunlara bağlı kalınız, aksi takdirde bireysel yaralanmalar veya aygıtın zarar görmesi gibi durumlar meydana gelebilir. Bu kılavuz içerisindeki güvenlik talimatları yerel güvenlik talimatlarını destekleyici niteliktedir. Şirketimiz, güvenlik talimatlarına uyulmamasından kaynaklanacak durumlarda sorumluluk kabul etmeyecektir.

## 1.1 Güvenlik Notları

1. Elektrik kaynağı ile bağlantı olmaması durumunda bile UPS çıkışında yine de 220/230/240Vac voltaj bulunabilir !
2. Lütfen, insan güvenliği yararına UPS aygıtını başlatmadan önce kaliteli bir topraklama yapınız.
3. Bataryayı açmayın ya da bataryaya hasar vermeyin, çünkü bataryadan dökülecek sıvılar oldukça zehirlidir ve vücuda zarar verir !
4. Bataryanın artı ve eksi uçları arasında kısa devre yaptırmaktan kaçının, aksi takdirde kıvılcım veya yangın meydana gelecektir !
5. UPS kapağını sökmeyiniz aksi halde elektrik çarpması meydana gelebilir !
6. Bataryaya dokunmadan önce yüksek voltaj olup olmadığını kontrol edin.
7. Çalışma ortamı veya depolama şekli UPS aygıtının kullanım ömrünü ve güvenilirliğini etkilemektedir. UPS aygıtını aşağıdaki ortamlarda uzun süre çalıştırmaktan kaçınınız.
  - Nemin ve sıcaklığın belirtilen aralıkların dışında olduğu alanlar (sıcaklık 0 ile 40°C arasında, bağıl nem %5 ile %95 arasında);
  - Doğrudan güneş ışığı veya çevre sıcaklığı;
  - UPS arızalarına sebebiyet verme ihtimali olan Titreşim Alanları.
  - Aşındırıcı gaz, yanıcı gaz veya yoğun toz vs. bulunan yerler.
8. Havalandırma sistemdeki daima iyi durumda tutunuz, aksi takdirde UPS içerisindeki bileşenler aşırı ısınacak ve bu da UPS aygıtının kullanım ömrünü etkileyecektir.

## 1.2 Bu Kılavuzlarda Kullanılan Semboller



### UYARI!

Elektrik çarpması tehlikesi



### DİKKAT!

Aygıtın zarar görmesini engellemek için bu bilgileri okuyunuz.

## 2 TEMEL ÖZELLİKLER

### 2.1 Özet

UPS aygıtının bu serisi üç giriş ve üç çıkış yüksek frekanslı çevrim içi UPS çeşidi olup, 200kVA/320kVA ve 520kVA olmak üzere üç adet Spesifikasyon sağlamaktadır. Ürünler birimlere ayrılmış (modularize edilmiş) olup, N+X yedekleme kullanılmaktadır. Esnek yerleşim ve aşamalı yatırıma uygun olan yük kapasitesine göre UPS modüllerinin sayısı arttırılabilmektedir.

UPS aygıtı, karartma, aşırı voltaj, düşük voltaj, ani voltaj düşüşü, düşen kapsam salınımı, yüksek voltaj darbesi, voltaj dalgalanması, gerilim darbesi, ani akım, armonik bozulma (THD), gürültü paraziti, frekans dalgalanması vs. gibi güç kaynağı sorunlarının çoğunu çözebilir.

Bu UPS aygıtı, bilgisayar cihazları, otomatik aletler ve iletişim sistemlerinden tutun da endüstriyel aletlere kadar birçok farklı uygulamada kullanılabilir.

### 2.2 Fonksiyonlar ve Özellikler

- Dijital kontrol
- 19 inç standart kabin

Kullanıcının gereksinimleri doğrultusunda 1 metre ve 2 metre yüksekliğinde kabinler tedarik edilmektedir.

- Modularize edilmiş tasarım
- Yüksek güç-yoğunluğu tasarımı

Tekli modülün yüksekliği 3U'dur.

- N+X paralel yedekleme

UPS'in bu serilerinde N+X paralel yedekleme tasarımı kullanılmaktadır, kullanıcı yükün önemine göre farklı yedekleme ayarı yapabilecektir. Yedekleme modülleri ikiden fazla ayarlanabilmekle birlikte, bağlanan kritik yükün gerekli güvenilirliğini sağlayabilecek olan UPS sistemi kullanılabilirliği %99.999'luk bir orana ulaşacaktır. LCD ekran ayarı sayesinde, yedekleme birimin gerekli miktarını yapılandırabilirsiniz. Bağlanan yük yedekleme sayısının üzerinde olduğunda, UPS derhal alarm verecektir. MTBF tasarımı (Arıza Öncesi Ortalama Süre) 250.000 saate kadardır.

UPS'in bu serisinde yedekleme modüllerinin sayısı ayarlanabilmektedir. Yük yedekleme (fazlalık) ayarını aştığında, UPS bu durumda da normal bir şekilde çalışabilecek olup, yük modüllerin toplam kapasitesini aşmadığı sürece eş zamanlı olarak gerekli uyarıları gönderecektir.

- Paralel yedekleme kontrol sistemi
- Kabine yönelik optimize edici dağıtılmış yakınsaklık
- Ayrılmış Bypass
- Ortak Batarya
- Bağlanan batarya kapasitesine göre otomatik şark akım ayarı
- 3-aşamalı akıllı şarj etme
- Dokunmatik-ekranlı Süper-geniş LCD ekran (Opsiyonel)

- Ayrı LCD ekrana sahip modüller
- SNMP yoluyla uzaktan izleme
- Yalıtım Transformatörü, Dağıtım Paneli, SNMP Kart, Röle Kontak Paneli gibi opsiyonel aksesuarlar mevcuttur,
- Kolay bakım amacına yönelik Bakım Bypass özelliği ile donatılmıştır.
- Üstün MTTR (Ortalama tamirat süresi) 0& bakım esnasında kısa kapatma süresi
- Merkezileştirilmiş izleme modülü de ayrıca mevcuttur.
- EPO ve REPO fonksiyonu.



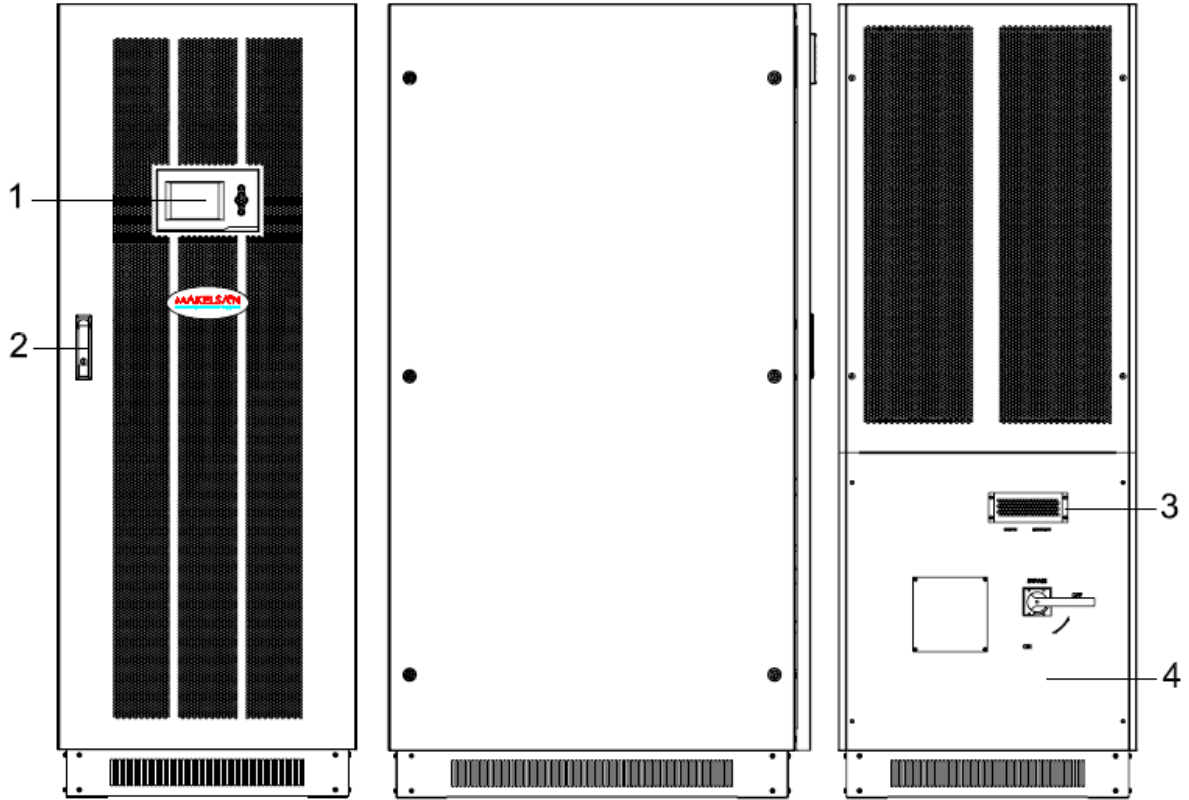
## 3 KURULUM TALİMATLARI

### 3.1 Paket Kontrolü

1. UPS aygıtını ambalajından çıkarırken yalamayınız.
2. UPS aygıtının nakliyesi esnasında hasar görüp görmediğini anlamak için görünüşünü kontrol edin ve herhangi bir hasar tespit edilmesi durumunda UPS aygıtını çalıştırmayın ve derhal satıcınızla irtibata geçin.
3. Ambalaj listesine göre aksesuarları kontrol edin ve herhangi bir parça eksikliği durumunda bayinizle irtibata geçiniz.

### 3.2 Kabin Görünümü

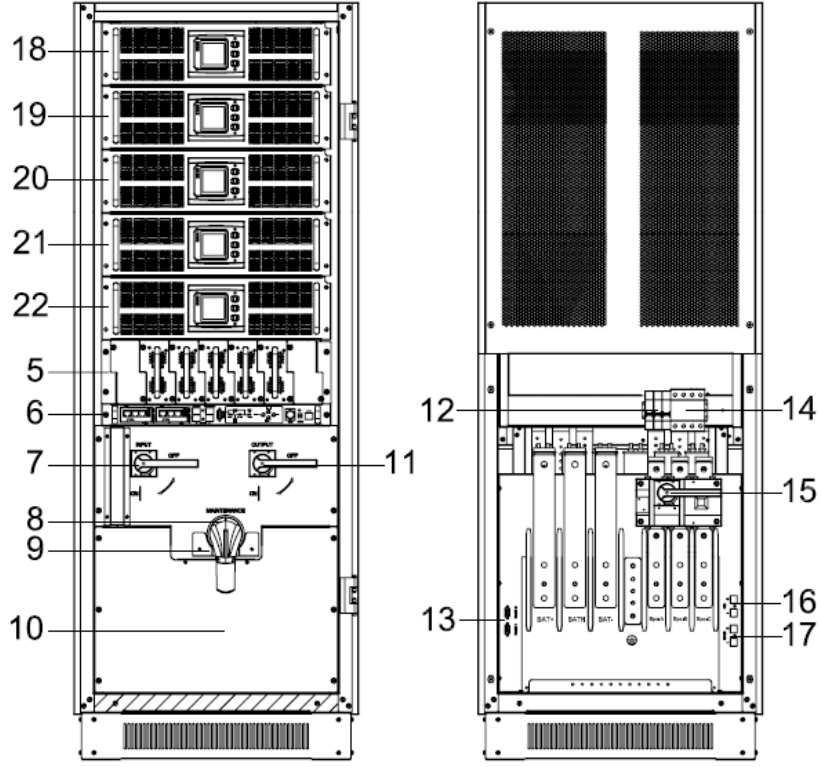
#### 200 kVA Kabin



Önden Görünüm

Yandan Görünüm

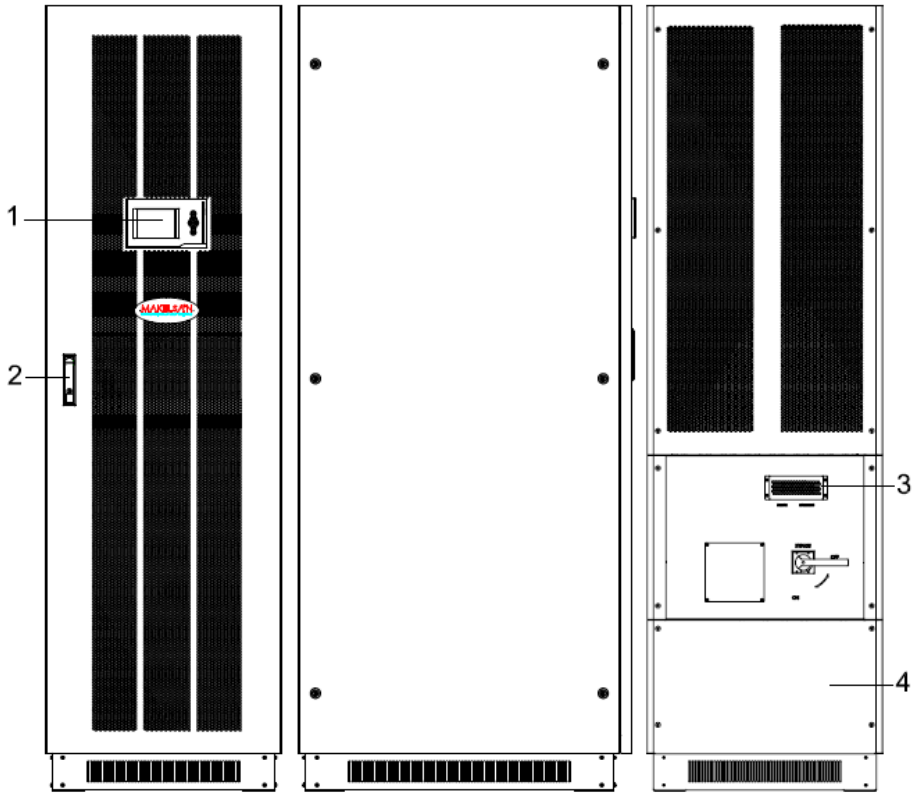
Arkadan Görünüm



Önden Görünüm (iç)

Arkadan Görünüm (iç)

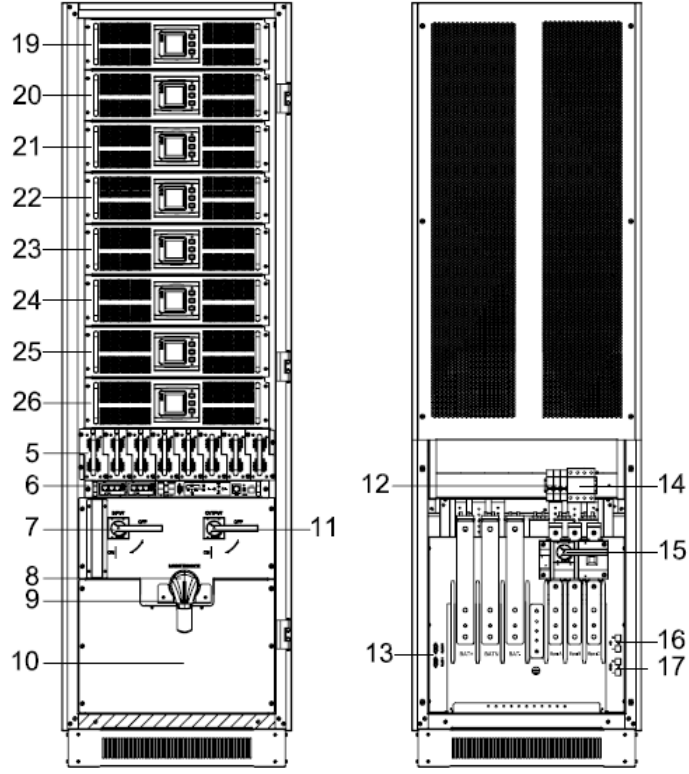
320kVA Kabin:



Önden Görünüm

Yandan Görünüm

Arkadan Görünüm



Önden Görünüm (iç)

Arkadan Görünüm (iç)

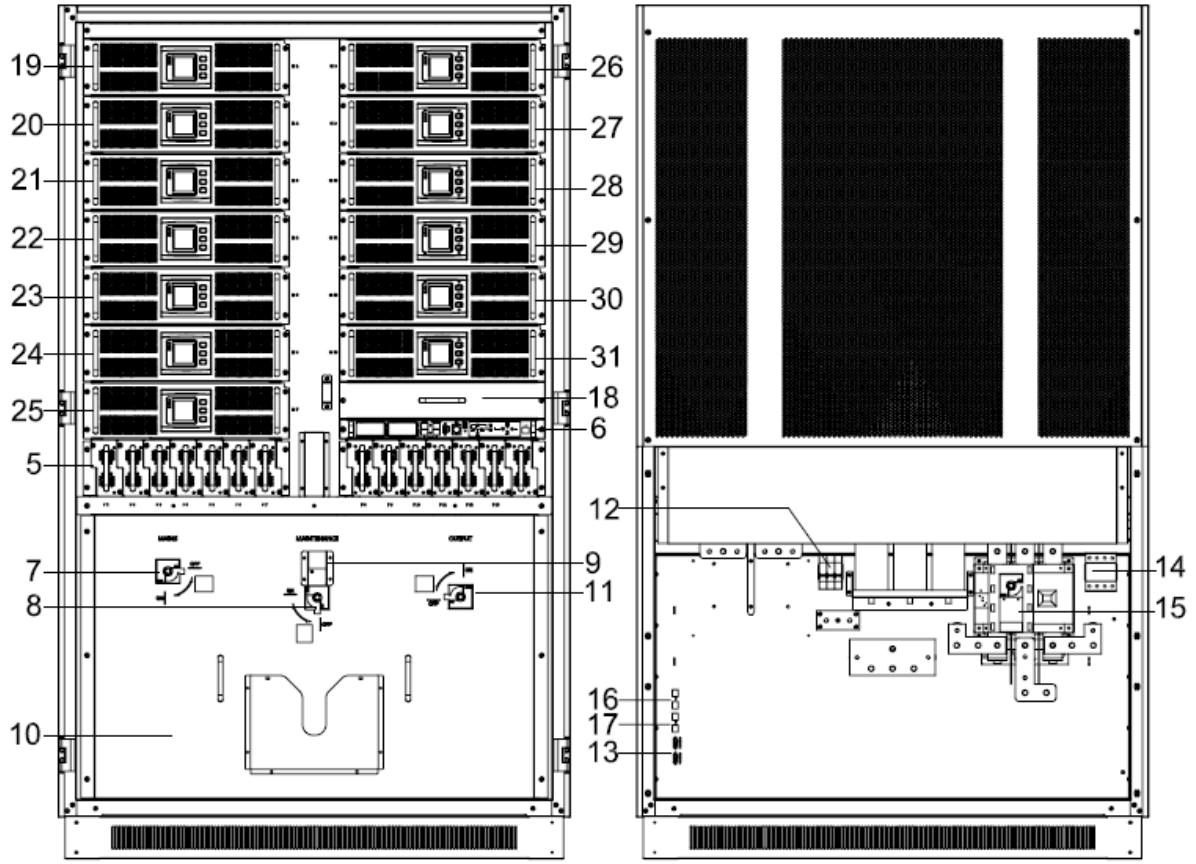
520kVA Kabin:



Önden Görünüm

Yandan Görünüm

Arkadan Görünüm



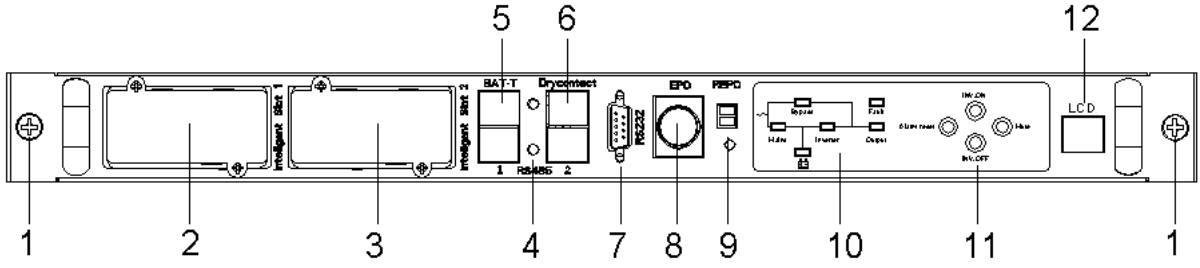
Önden Görünüm (iç)

Arkadan Görünüm (iç)

1. LCD panel
2. Ön kilit
3. Paratoner koruma sacı: Paratoneri değiştirmek için koruma sacını çıkartınız
4. Bypass ve batarya terminal kapağı: elektrik telini çalıştırmak için kapağı çıkartınız.
5. Sigorta kutusu:Giriş sigorta paneli ve Batarya sigorta paneli iç kısım, modül 1'e sigorta kutusu 1bağlantısı
6. İletişim modülü
7. I/P Şarteli
8. Bakım şarteli
9. Bakım şalteri kapağı: Kapak söküldüğünde UPS Bakıma geçer
10. Giriş/çıkış Terminal kapağı: Kabloyu çalıştırmak için kapağı sökünüz
11. O/P Şalteri
12. Giriş filtresi kapasitör şalteri: kapasitör bağlantısını yapar ya da bağlantıyı keser
13. Paralel port 1/2

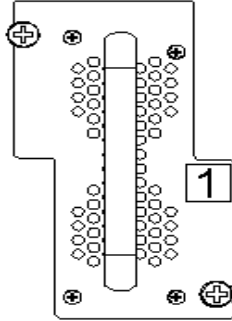
14. Paratöner
15. Bypass Şalteri
16. RS485 portu güncelleme: UPS yazılımını güncellemek için kullanılır
17. LBS portu
18. Alet kutusu: paralel kablo, kullanım kılavuzu, şalter kulpu
19. Güç Modülü 1: Modül takıldıktan sonra, modülün sol üst köşe civatasını sıkınız, aksi halde modül çalışmayacaktır.
20. Güç Modülü 2
21. Güç Modülü 3
22. Güç Modülü 4
23. Güç Modülü 5
24. Güç Modülü 6
25. Güç Modülü 7
26. Güç Modülü 8
27. Güç Modülü 9
28. Güç Modülü 10
29. Güç Modülü 11
30. Güç Modülü 12
31. Güç Modülü 13

## İletişim Paneli



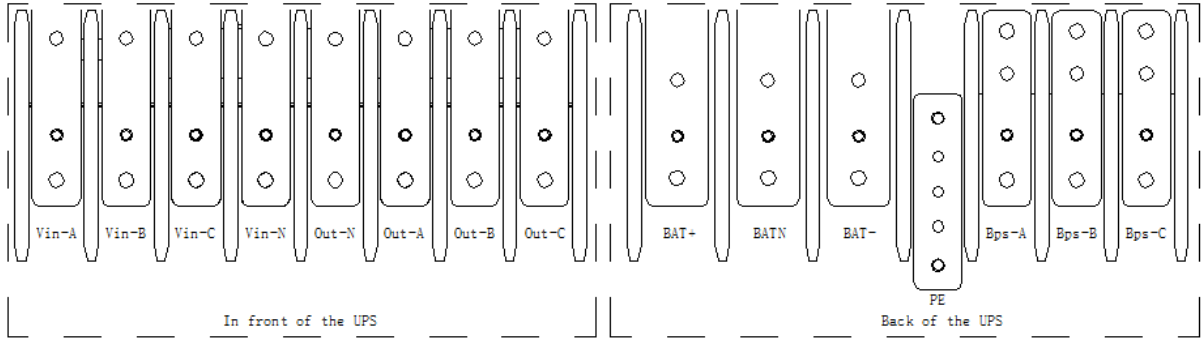
1. İletişim paneli bağlama civatası
2. Akıllı yuva 1: SNMP kartını ya da Kuru bağlantı kartını takınız.
3. Akıllı yuva 2: SNMP kartını ya da Kuru bağlantı kartını takınız.
4. RS485 portu 1/2
5. BAT\_T portu 1/2: batarya sıcaklık sensörü kutusu bağlayınız.
6. Kuru bağlantı: Pin1-12Vdc, Pin2- DRY\_GENER, Pin7- BP\_O, Pin8- BP\_S
7. RS232 port
8. EPO butonu
9. REPO portu: Uzaktan EPO bağlantı portu
10. LED göstergesi
11. Fonksiyon tuşu
12. LCD portu: LCD panele bağlanmıştır.

## Sigorta Kutusu

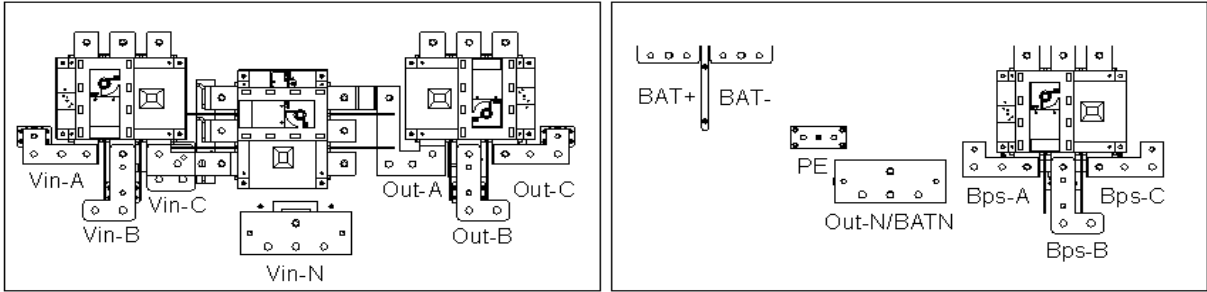


1. Sigorta Kutusu 1: giriş sigortası ve dahili batarya sigortası, modül 1'e bağlayınız
2. Sigorta Kutusu 2: giriş sigortası ve dahili batarya sigortası, modül 2'ye bağlayınız
3. Sigorta Kutusu 3: giriş sigortası ve dahili batarya sigortası, modül 3'e bağlayınız
4. Sigorta Kutusu 4: giriş sigortası ve dahili batarya sigortası, modül 4'e bağlayınız
5. Sigorta Kutusu 5: giriş sigortası ve dahili batarya sigortası, modül 5'e bağlayınız
6. Sigorta Kutusu 6: giriş sigortası ve dahili batarya sigortası, modül 6'ya bağlayınız
7. Sigorta Kutusu 7: giriş sigortası ve dahili batarya sigortası, modül 7'ye bağlayınız
8. Sigorta Kutusu 8: giriş sigortası ve dahili batarya sigortası, modül 8'e bağlayınız
9. Sigorta Kutusu 9: giriş sigortası ve dahili batarya sigortası, modül 9'a bağlayınız
10. Sigorta Kutusu 10: giriş sigortası ve dahili batarya sigortası, modül 10'a bağlayınız
11. Sigorta Kutusu 11: giriş sigortası ve dahili batarya sigortası, modül 11'e bağlayınız
12. Sigorta Kutusu 12: giriş sigortası ve dahili batarya sigortası, modül 12'ye bağlayınız
13. Sigorta Kutusu 13: giriş sigortası ve dahili batarya sigortası, modül 13'e bağlayınız

### 200/320kVA Terminal Bloğu:



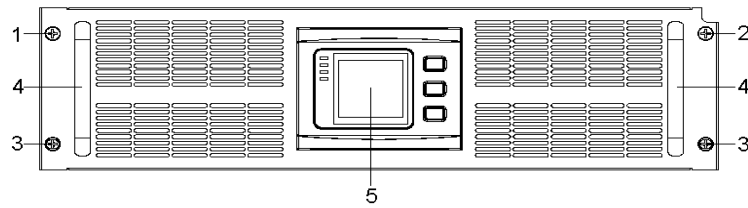
### 400/520kVA Terminal Bloğu:



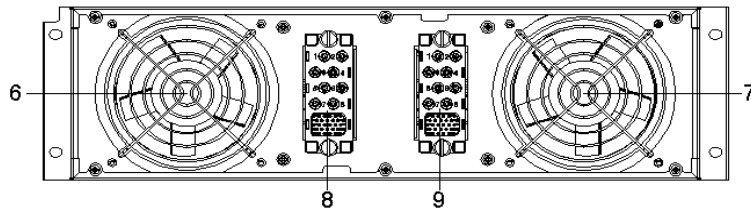
UPS ön tarafı

UPS arka tarafı

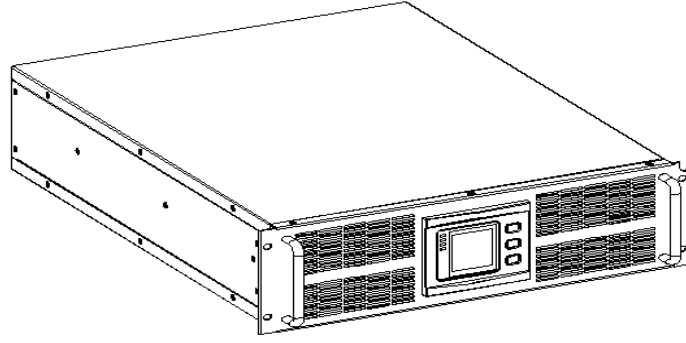
### 3.3 UPS Modülü Görünümü



Önden Görünüm



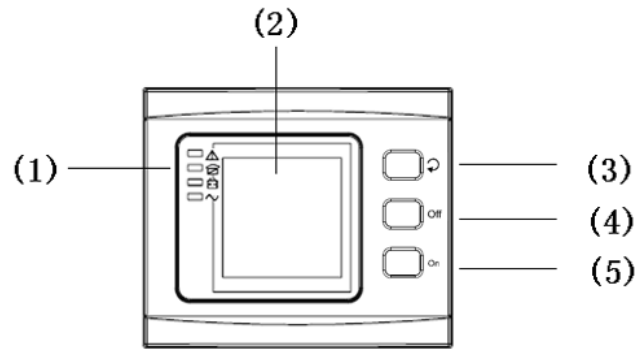
Arkadan Görünüm



Yandan Görünüm

1. Modül sol anahtar vidası	2. Modül sağ anahtar vidası
3. Modül bağlantı vidası	4. Kulp
5. LCD ekran	6. INV fan
7. PFC fan	8. Modül çıkış konnektör yuvası
9. Modül giriş konnektör yuvası	

### 3.4 UPS Modülü LCD Kontrol Paneli



LCD kontrol paneli tanıtımı

1. LED (üstten alta doğru: “alarm”, “bypass çıkışı”, “batarya çıkışı”, “ana şebeke çıkışı”)
2. LCD ekran
3. kaydırma butonu
4. Kapatma (Off) butonu
5. Açma (On) butonu



### 3.5 Kurulum Notları

#### NOT:

Çalışma ve bakım kolaylığı bakımından kabinin kurulumu sırasında kabinin ön tarafında ve arka tarafında sırasıyla en az 100 cm ve 80 cm boşluk bırakılmalıdır.

- Lütfen, UPS aygıtınızı temiz ve stabil bir ortama yerleştirin ve titreşimden, tozdan, nemden, yanıcı gaz veya sıvılardan ve aşındırıcılardan uzak tutunuz. Yüksek oda sıcaklıklarını önlemek amacıyla bir oda aspiratör sisteminin kurulması tavsiye edilir. Eğer UPS aygıtınız tozlu ortamlarda çalışacaksa opsiyonlu hava filtreleri mevcut bulunmaktadır
- UPS aygıtının çevresindeki ortam sıcaklığı, 0°C~40°C aralığında tutulmalıdır. Ortam sıcaklığının 40°C derecesi aşması durumunda anma yük kapasitesi, her 5°C başına %12 azaltılmalıdır. Maksimum sıcaklık 50°C dereceden daha yüksek olamaz.
- Eğer UPS düşük sıcaklıklar altında parçalarına ayrılacaksa yoğunlaşmalı bir durumda olabilir. UPS, aygıtın dış tarafı iç tarafı tamamen kuru olmadığı sürece kurulmamalıdır. Aksi takdirde elektrik çarpma tehlikesi meydana gelecektir.
- Bataryalar, sıcaklığın gereken koşullar dâhilinde olduğu bir ortamda yerleştirilmelidir. Batarya ömrünün ve kapasitesinin belirlenmesinde sıcaklık temel faktördür. Normal bir kurulumda batarya sıcaklığı 15°C ile 25°C dereceleri arasında tutulur. Bataryaları ısı kaynaklarından veya temel havalandırma alanlarından vs. uzak tutunuz



#### UYARI!

20°C ile 25°C derece arasında bir çalışma sıcaklığı için genel batarya performans verileri aktarılmıştır. Bataryaları bu aralığın üzerinde çalıştırmak batarya ömrünü, bu aralığın altında çalıştırmaksa batarya kapasitesini azaltacaktır.

- Eğer aygıt hemen kurulmayacaksa aşırı nemden ve/veya ısı kaynaklarından korunması amacıyla bir odada saklanmalıdır.



#### DİKKAT!

Kullanılmayan bir batarya, UPS aygıtının geçici olarak uygun bir AC besleme şebekesine bağlanması ve bataryaların yeniden şarj edilmesi için gereken süre zarfında aktifleştirilmesi yoluyla her 6 ayda bir yeniden şarj edilmelidir

- UPS aygıtının tam yük altında normal olarak çalışabileceği maksimum yükseklik 1500 metredir. UPS aygıtının, yüksekliği 1500 metreden daha fazla olan bir yere kurulması halinde yük kapasitesi aşağıdaki tabloda gösterildiği şekilde azaltılmalıdır.

(UPS aygıtının nominal gücüne bölünen yüksek rakımlı yerlerdeki yük katsayısı maksimum yüke eşittir.)

Yükseklik (m)	1500	2000	2500	3000	3500	4000	4500	5000
Yük Katsayısı	100%	95%	90%	85%	80%	75%	70%	65%

- UPS soğutması fana bağlıdır; dolayısıyla iyi havalandırmaya sahip yerlerde tutulmalıdır. Önde ve arkada birçok havalandırma deliği mevcuttur. Dolayısıyla bu delikler herhangi bir yabancı engel ile kapatılmamalıdır.

### 3.6 Harici Koruyucu Aygıtlar

Güvenlik nedenleriyle A.C. giriş kaynağında ve bataryada harici devre kesici kurulması gerekmektedir. Bu bölümde kurulacak aygıt için yerel kablolama uygulamaları hakkında bilgi birikimine sahip olması gereken kalifiye kurucular için yönergeler sağlanmaktadır.

#### • Harici Batarya

UPS ve birleşik bataryaları, bataryaya yakın şekilde konumlandırılmış bir DC uyumlu termomanyetik devre kesici (veya bir sigorta seti) vasıtasıyla aşırı akım etkilerine karşı korunmaktadır

#### • UPS Çıkışı

Yük dağıtımı için kullanılacak herhangi bir harici dağıtım paneli, UPS aygıtının aşırı yüklenme riskini engelleyecek koruyucu aygıtlarla beraber takılmalıdır.

#### • Aşırı Akım

Koruma aygıtı gelen şebeke kaynağının dağıtım paneline kurulmalıdır. Güç kablolarının akım kapasitesini ve bunun yanı sıra sistemin aşırı yük kapasitesini tanımlayabilir.

### 3.7 Güç Kabloları

- Kablo tasarımı bu bölümde belirtilen voltaj ve akım değerleri ile uyumlu olmalıdır. Lütfen, yerel kablolama uygulamalarına uyunuz ve çevresel koşulları (sıcaklık ve fiziksel destek araçları) göz önüne alınız

#### UYARI!



LÜTFEN, BAŞLANGIÇTA ANA ŞEBEKE DAĞITIM PANELİNİN UPS GİRİŞ/BY-PASS KAYNAĞINA BAĞLANAN HARICI İZOLATÖRLERİN KONUM VE ÇALIŞMALARININ FARKINDA OLDUĞUNUZDAN EDAK OLUN. BU KAYNAKLARIN ELEKTRİKSEL OLARAK YALITILMIŞ OLUP OLMADIKLARINI KONTROL EDİNİZ VE HERHANGİ BİR ŞEKİLDE YANLIŞLIKLA ÇALIŞMALARINI ENGELLEMEK AMACIYLA GEREKLİ HER TÜRLÜ İKAZ İŞARETLERİNİ YAPIŞTIRINIZ.

- İleride genişletme amacı için başlangıçta güç kablosunu tam güç kapasitesine göre kurmak ekonomik olacaktır. Kablo çapları aşağıdaki tabloda gösterilmektedir:

UPS Kabini	Kablo Çapı			
	AC Girişi (mm <sup>2</sup> )	AC Çıkışı (mm <sup>2</sup> )	DC Girişi (mm <sup>2</sup> )	Topraklama (mm <sup>2</sup> )
200	185	185	120*2	185
320	150*2	150*2	185*2	150*2
520	240*2	240*2	240*3	240*2

**DİKKAT!**

Koruyucu topraklama kablosu: Her bir kabini ana topraklama sistemin bağlayınız. Topraklama bağlantısı için mümkün olan en kısa yolu izleyiniz.

**UYARI!**

YETERLİ TOPRAKLAMA İŞLEMLERİNİN YERİNE GETİRİLMESİNDEKİ İHMALLER ELEKTRO MANYETİK PARAZİT VEYA TEHLİKELİ ELEKTRİK ÇARPMASI VE YANGINLA SONUÇLANABİLİR

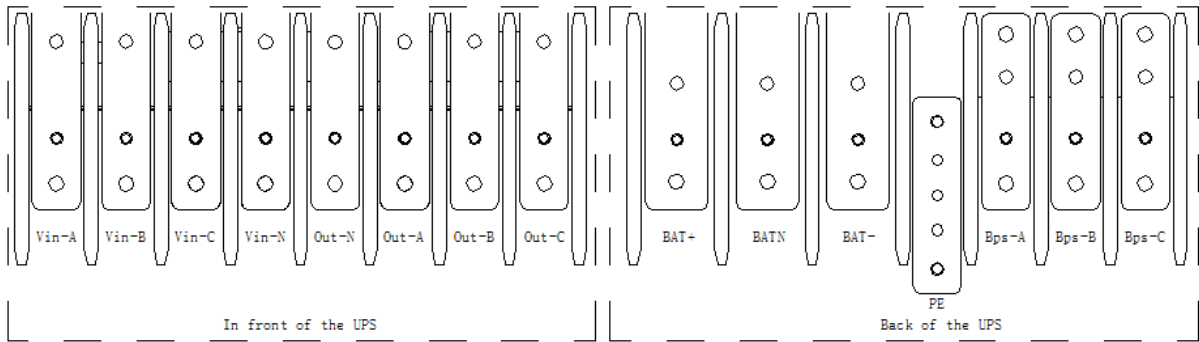
**3.8 Güç Kablosu Bağlantısı**

Aygıt nihai olarak konumlandırıldıktan ve sabitlendikten sonra güç kablolarını aşağıdaki yöntemle açıklandığı gibi bağlayınız.

UPS aygıtının harici güç kaynaklarından tamamen yalıtıldığını ve ayrıca UPS aygıtının bütün güç izolatörlerinin açık olduğunu doğrulayın. Elektriksel olarak yalıtılmış olup olmadıklarını görmek için kontrol edin ve yanlışlıkla çalıştırılmalarını engellemek amacıyla gerekli olan her türlü uyarı işaretlerini yapıştırın.

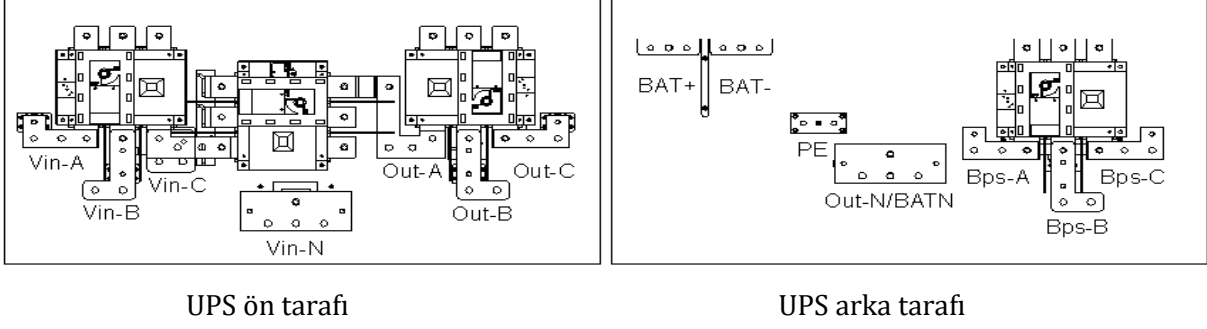
Kolayca kablolamak için terminallerin kapağını sökünüz.

200/320kVA Terminal Bloğu:



Soldan sağa terminal dizini: giriş fazı A(L1), giriş fazı B(L2), giriş fazı C(L3), giriş Nötr hat, çıkış nötr hat, çıkış fazı A(L1), çıkış fazı B(L2), çıkış fazı C(L3), batarya pozitif, batarya Nötr, batarya negatif, topraklama, bypass giriş fazı A(L1), bypass giriş fazı B(L2), bypass giriş fazı C(L3).

## 520kVA Terminal Bloğu:



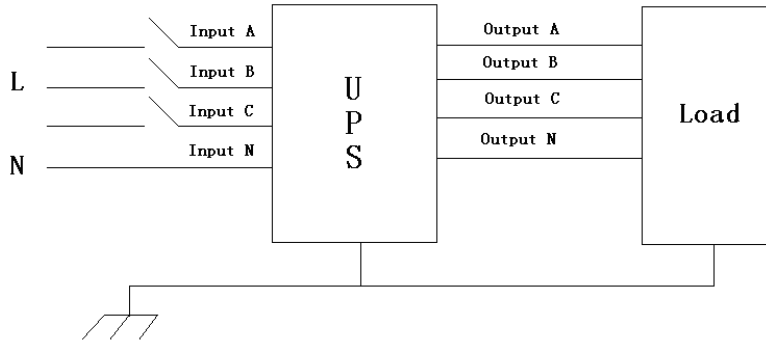
UPS ön tarafı

UPS arka tarafı

Soldan sağa terminal dizini: giriş fazı A(L1), giriş fazı B(L2), giriş fazı C(L3), giriş Nötr hat, çıkış fazı A(L1), çıkış fazı B(L2), çıkış fazı C(L3), batarya pozitif, batarya negatif, çıkış ve batarya nötr topraklama, bypass giriş fazı A(L1), bypass giriş fazı B(L2), bypass giriş fazı C(L3).

Uygun olan güç kablosunu seçiniz. (Yukarıdaki tabloya bakınız) Bağlantı kutuplarının çapından büyük olması ya da bu çapa eşit olması gereken kablunun terminal bağlantısı çapına dikkat ediniz;

## Kablolama

**UYARI!**

Eğer yük cihazı, devreye alma mühendisi geldiğinde gücü kabul etmeye hazır değilse, bu durumda sistem çıkış kablolarının uçlarında güvenli bir şekilde yalıtıldıklarından emin olunuz.

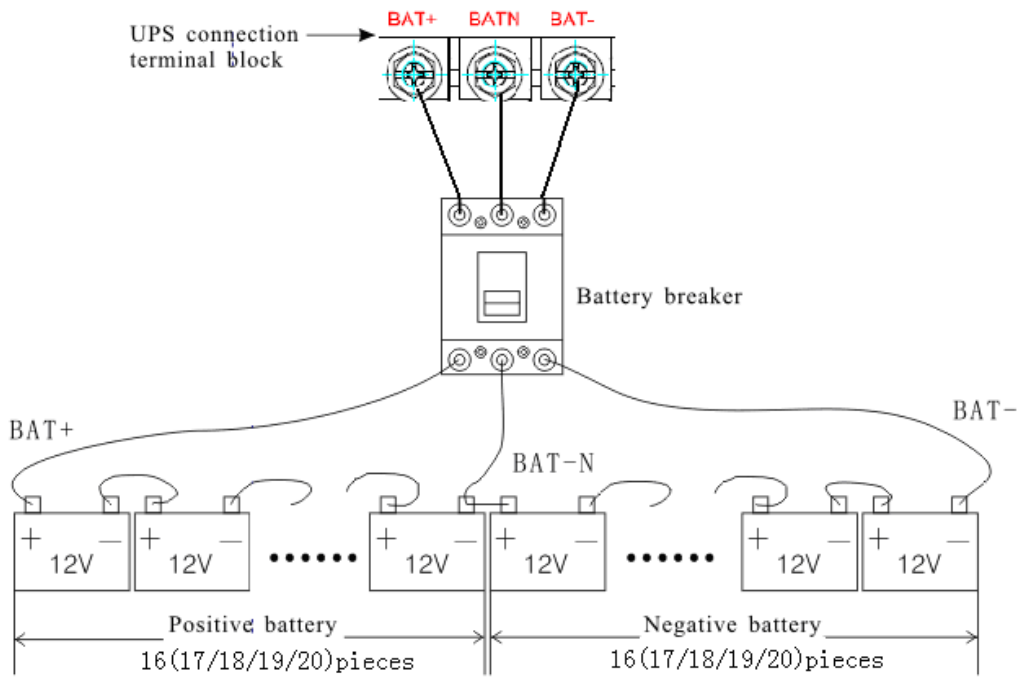
Emniyet topraklama ve gerekli bağ topraklama kablolarını, güç bağlantılarının altındaki cihaz tabanı üzerinde konuşlu bakır topraklama vidasına bağlayınız. UPS içerisindeki tüm kabinlerin topraklamasının düzgün bir şekilde yapılması gerekmektedir.

**DİKKAT!**

Topraklama ve nötr bağ düzenlemesinin uygulamanın yerel ve ulusal kodları ile uyumlu olması gerekmektedir

### 3.9 Batarya Bağlantısı

UPS, serisinde toplamda 32 (opsiyonlu olarak 34/36/38/40) pozitif ve negatif çift batarya kasası kullanılmaktadır. Bataryaların 16. (17./18./19./20.) eksi ucu ile 17(18./19./20./21.) artı ucu arasındaki bağlantıdan bir nötr kablo alınır. Ardından nötr kablo, batarya pozitif ve batarya negatif UPS aygıtına sırasıyla bağlanır. Batarya artı ucu ile nötr arasındaki batarya setleri pozitif bataryalar olarak ve nötr ile eksi uç arasındakiler ise negatif olarak adlandırılırlar. Kullanıcı batarya kapasitesini ve sayısını isteği doğrultusunda seçebilir.



#### NOT:

UPS bağlantısı kutuplarının BAT+ kısmı pozitif bataryanın artı ucuna bağlanır; BAT-N kısmı pozitif bataryanın eksi ucuna ve negatif bataryanın artı ucuna bağlanır; BAT- kısmı negatif bataryanın eksi ucuna bağlanır

Uzun dönemli cihaza yönelik fabrika (varsayılan) ayarı ---32 parça ve batarya kapasitesi ise 12V65AH'dır. 32/34/36/38/40 bataryalar bağlarken lütfen arzu edilen batarya miktarını ve kapasitesini, UPS AC modunda çalıştıktan sonra yeniden ayarlayınız. Şarjın akımı seçilen batarya kapasitesine göre otomatik olarak ayarlanabilir. İlgili tüm ayarlar LCD panelden veya monitör yazılımdan yapılabilmektedir



#### DİKKAT!

Doğru polarite batarya dizisi seri bağlantısı sağlayın, yani ara bağlantı ve ara blok bağlantılar (+) terminalden(-) terminale doğrudur.

Farklı kapasiteli veya markalı bataryaları hatta yeni ve eski bataryaları karıştırmayınız.



### UYARI!

Batarya Devre Kesiciye ve Batarya Devre Kesiciden UPS terminallerine dizi ucu bağlantılarının doğru polaritesini sağlayın yani (+) (+) artıya artı / (-) (-) eksiye eksi; ancak her bir sıradaki bir ya da daha fazla batarya hücre bağlantısını kesiniz. Devreye alma mühendisi tarafından müsaade edilmediği sürece bu bağlantıları tekrar bağlamayın ve batarya devre kesiciyi kapatmayın.

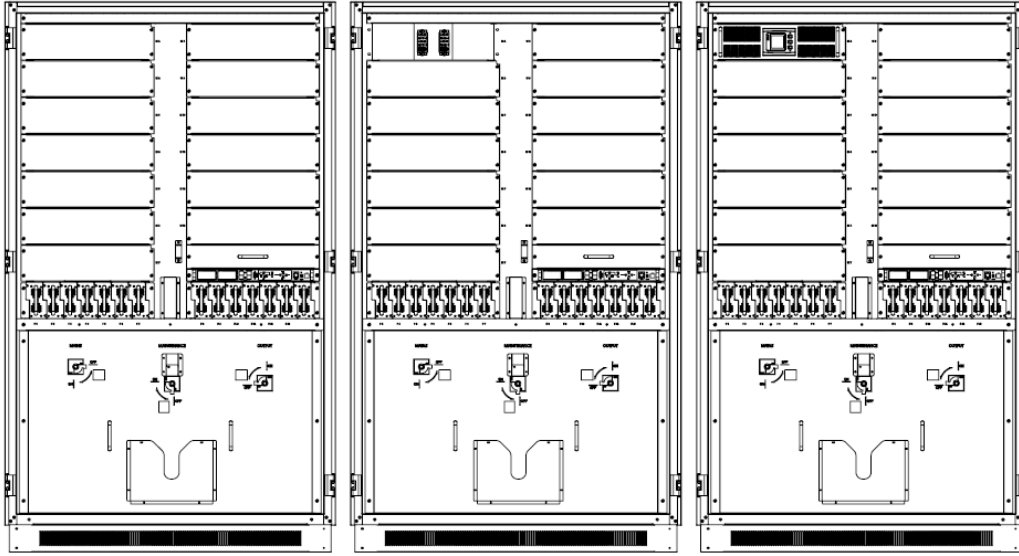
## 3.10 Çevrimiçi UPS Modüllerinin Değiştirilmesi

UPS için, modüllerin komple bir UPS sistemi oluşturmak için takılması gerekmektedir.

UPS modülünün yerleştirilmesi oldukça kolay olup, Çevrimiçi olarak gerçekleştirilebilmektedir. UPS kontrol sistemi takılan veya sökülen modül/modülleri kendiliğinden tespit edebilmektedir. Kullanıcı aşağıda bahsi geçen adımları takip ederek bu işlemi kolay bir şekilde gerçekleştirebilecektir.

• **NOT: UPS modülü oldukça ağırdır, lütfen modülü iki kişi taşıyınız!**

• **Modülü takınız**



**Dekor panelini  
sökünüz!**

**UPS modülünü  
yerleştirin!**

**Vida ile  
sabitleyin!**

1. Dekore edilmiş paneli sökünüz;
2. UPS modülünü kabin modülü yuvası içerisine yerleştiriniz. Modül düzgün bir şekilde takılıncaya kadar, modülü kabin içerisindeki yuva boyunca itiniz.
3. (3)konumlandırma vida deliklerinde modülü (M5) vidalarla sabitleyiniz;
4. Modülün arka panelindeki giriş şalterini ve benzer şekilde çıkış şartellerini açınız. (Üstten alta doğru, sıralama 1-5 veya 8 şeklindedir).
5. Modüller çalıştıktan sonra,Sistem takılan modülleri otomatik olarak algılayacak ve modülleri komple sistem içerisinde paralel olarak koyacaktır.

- **UPS Modülünün Sökülmesi**

Modülün çalışmasını tamamen durdurmak için modülün sol tarafındaki koronal vidaları söküp, fan dönmeyi kestikten sonra modülü sökünüz.

**UYARI!**

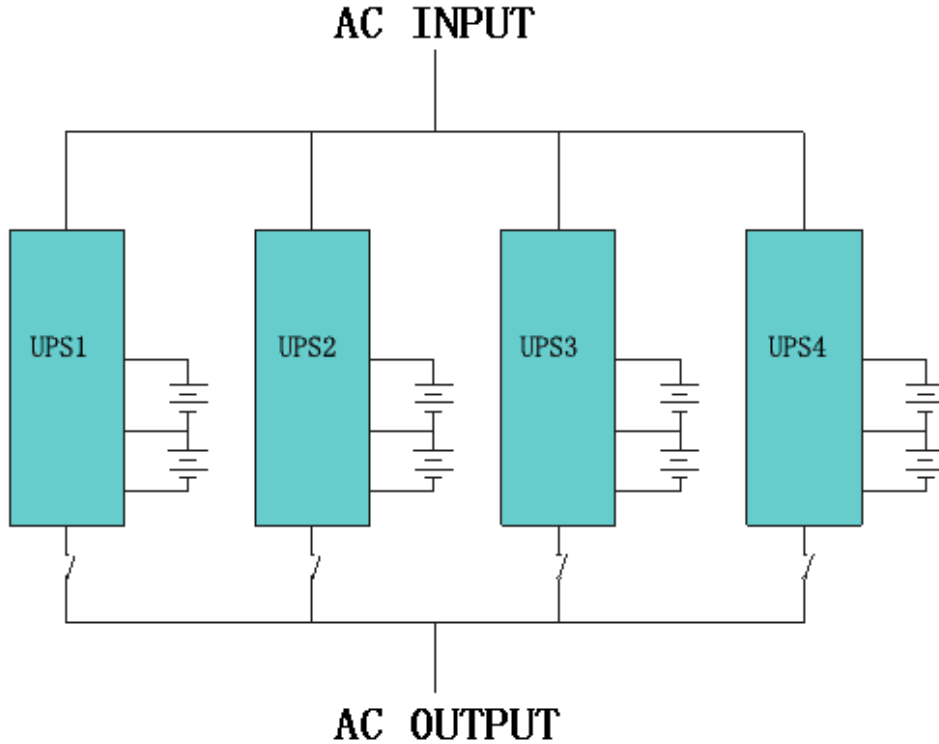
1. Modülü sökmeden önce LCD ekranın komple kapatılmış olduğundan emin olunuz; aksi takdirde, modül bağlantısında ve sistem kabininde elektrik kıvılcımları meydana gelecektir.
2. Modülün sol tarafındaki koronal (taçası) vida modülün çalışmasını kontrol etmektedir. Yalnızca vida sıkıldıktan sonra modül çalışmaya başlayabilecektir. Yeni modül takılırken, vidanın uygun şekilde sıkılmış olduğundan emin olunuz.
3. Modülü batarya modu altında takarken, Modül çalışıncaya kadar lütfen modülün LCD ekranında bulunan "ON" tuşuna basınız.

### 3.11 Paralel Sistem Kurulumu

İki ya da daha fazla UPS modülünden oluşuna paralel sistemin temel kurulum işlemi tekli modül sistemin kurulum işlemiyle aynıdır. Aşağıdaki bölümlerde paralel sistem için belirlenen kurulum işlemleri anlatılmaktadır.

#### 3.11.1 Kabin Kurulumu

Paralel sistem içerisine konmak üzere ihtiyaç duyulan bütün UPS aygıtlarını aşağıdaki resimde gösterildiği gibi bağlayınız.



Her bir UPS giriş kesicisinin “OFF” (kapalı) konumunda olduğundan ve bağlı olan hiç bir UPS aygıtından herhangi bir çıkış olmadığından emin olun. Batarya grupları ayrı ayrı veya paralel olarak bağlanabilirler ki bu da sistemin kendisinin hem ayrı batarya hem de ortak batarya sağladığı anlamına gelmektedir.

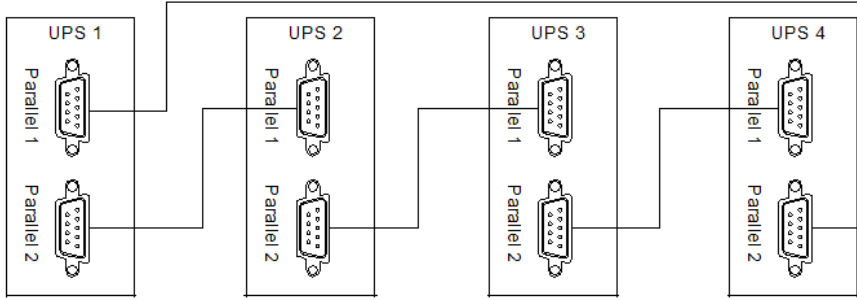


### UYARI!

NA ( L1), B ( L2), C ( L3 ) hatlarının doğru olduğundan ve topraklamanın iyi bağlandığından emin olunuz.

### 3.11.2 Paralel Kablo Kurulumu

Mevcut korumalı ve çift yalıtımlı kontrol kabloları, aşağıda gösterildiği gibi UPS üniteleri arasında bir halka yapılandırması içerisinde birbirine bağlanmalıdır. Halka konfigürasyonu yüksek kontrol güvenilirliği sağlar.



### 3.12 LBS Kurulumu

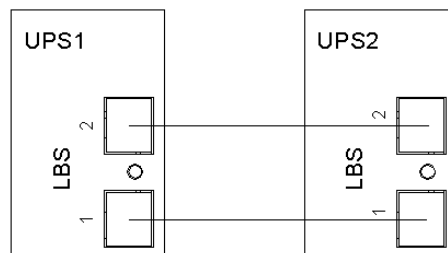
LBS sistemi içerisinde LCD ayarı, kablo bağlantısı ve STS cihazı yer almaktadır.

#### 3.12.1 LCD Ayarı

Sistemlerin her UPS'ini LBS Master ya da LBS Slave olacak şekilde ayarlayınız. Örneğin, UPS eğer LBS master sistemine aitse, LBS ayarının Master olarak ayarlanması gerekmektedir.

#### 3.12.2 LBS Kablo Kurulumu

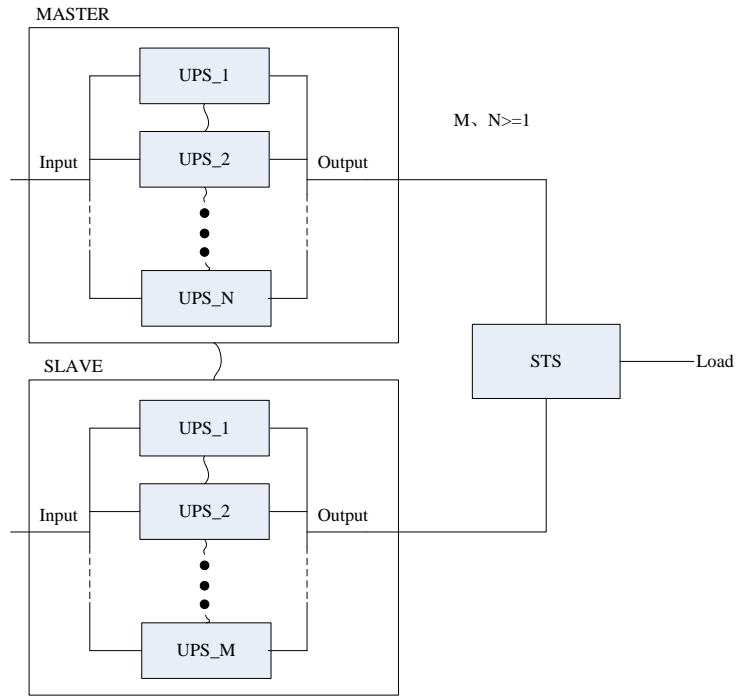
Bir adet tel örgünün iki adet portunun hem master hemde slave sisteminin herhangi bir UPS'ni RJ45 ara yüzüne takılması gerekmektedir.





### 3.12.3 UPS Kurulumu

Komple sistem aşağıda gösterilmiştir.



## 4 ÇALIŞTIRMA

### 4.1 Çalıştırma Modları

Bu UPS, aşağıdaki alternatif modlarda çalışabilen çift-dönüşümlü çevrim içi bir UPS aygıtıdır

#### • Normal mod

Tampon şarj ve yükseltici bataryayı şarj ederken eş zamanlı olarak doğrultucu/şarj, AC Şebekeden enerji alır ve eviriciye (inverter) DC güç temin eder. Ardından evirici/inverter DC gücü AC olarak dönüştürür ve yükü besler.

#### • Batarya modu (Depolanmış Enerji Modu)

AC şebeke giriş gücünün kesintiye uğraması durumunda bataryadan güç alan evirici kritik AC yükü besler. Böylelikle kritik yüklere herhangi bir enerji kesintisi meydana gelmez. AC gücün yerine gelmesi halinde UPS otomatik olarak tekrar Normal Mod' a geçiş yapar.

#### • Bypass modu

Inverterin devre dışı olması veya aşırı yüklenme meydana gelmesi halinde statik transfer anahtarı, kritik yükte herhangi bir kesinti olmaksızın yükü evirici kaynağından By-Pass kaynağına transfer etmek için aktifleştirecektir. Evirici çıkışının By-Pass AC kaynağı ile senkronize olmaması durumunda statik anahtar, kritik AC yük için güç kesintisi ile eviriciden By-Pass' a bir yük transferi gerçekleştirecektir. Bu senkronize olmayan AC kaynakların paralel duruma gelmesini önlemek içindir. Bu kesinti programlanabilir fakat genellikle bir elektriksel devreden daha az olacak şekilde, örneğin 15ms (50Hz) veya 13.33ms (60Hz) altında ayarlanır

#### • Bakım modu (Manuel By-Pass)

UPS aygıtının hizmet dışı veya tamir sürecinde olması durumunda kritik yüke beslemenin devamlılığını sağlamak için bir manuel By-Pass anahtarı mevcut bulunmaktadır. Bu manuel by-pass anahtarı tüm UPS modüllerine takılmış olup, eşit nominal yükler için mevcuttur.

#### • Yedekleme modu

Farklı taleplere bağlı olarak, bağlanan gücün güvenilirliğini Hızlı Şarj için UPS N+X yedekleme modu olarak ayarlanabilecektir.

#### • LBS (Yük Veri Yolu Senkronizasyonu)

LBS'nin işlevi, iki sistem de farklı modlarda (tekli ünite ya da çoklu üniteler) ya da farklı bataryalar üzerinde çalışıyor olsalar bile iki adet bağımsız UPS sisteminin çıkışını (faaliyetini) senkronize halde tutmaktır. Çiftli Veri Yolu yapılandırmasını elde etmek için genellikle kritik yüke bağlanmış STS (Statik Transfer Anahtarı/Şalteri) ile birlikte kullanılmaktadır.

## 4.2 UPS Açma / Kapatma

### 4.2.1 Yeniden Başlatma İşlemi



#### **DİKKAT!**

TOPRAKLAMANIN UYGUN ŞEKİLDE YAPILDIĞINDAN EMİN OLUN!

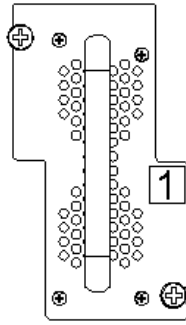
- Kullanım kılavuzuna göre Batarya Devre Kesicisini “ON” (açık) konuma ayarlayın.
- Ana şebeke güç şalterlerine ulaşmak için UPS'in ön ve arka kapılarını açınız. Bu işlem esnasında çıkış terminalleri elektrik yüklü olacaktır.



#### **DİKKAT !**

Yükün UPS çıkışına güvenli şekilde bağlanıp bağlanmadığını görmek için kontrol edin. Eğer yük UPS aygıtından enerji almak için hazır değilse USP çıkış terminalerinden uygun şekilde yalıtıldığından emin olun.

- İzleme modülünün güç anahtarının durumunu kontrol edin. Varsayılan durum “AÇIK” (açık) olarak ayarlanmıştır.



AC ANA ŞEBEKE giriş voltajı aralık içerisindeyse, UPS'in rektifiyeri 30 saniye içerisinde çalışmaya başlayacak bundan sonra ise inverter tamamen çalışmaya başlayacaktır. Çıkış devre kesici “ON” konumunda olduğunda, inverter LED ışığı yanacaktır.

- Çıkış devre kesiciyi açınız.

Eğer modülün rektifiyeri çalışmazsa, bypass LED ışığı yanacaktır. Inverter çalışmaya başladığında, UPS bypass modundan inverter moduna geçecek olup bundan sonra bypass LED kaybolacak ve inverter LED yanmaya başlayacaktır.

UPS'in normal olarak çalışıp çalışmadığına bakılmaksızın mevcut statü LCD ekran üzerinde gösterilecektir.

#### 4.2.2 Test İşlemi



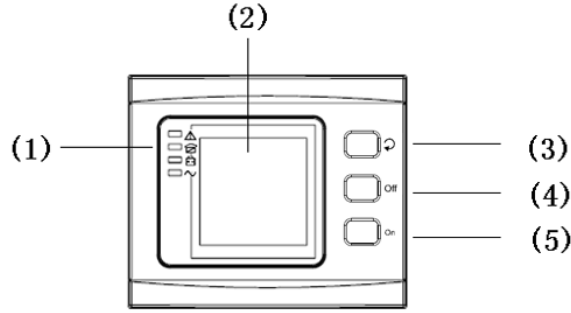
##### **DİKKAT!**

UPS normal olarak çalışıyor.

Sistemi harekete geçirmek ve kendi kendini test işlemini tamamen gerçekleştirmek 60 saniye sürebilir.

- Aygıt hatasını taklit etmek için ANA ŞEBEKEYİ kapatın; bu durumda doğrultucu kapanacaktır ve batarya kesintisiz olarak eviriciyi desteklemelidir. Bu anda bataryanın LED ışıkları açık olmalıdır.
- Aygıtın düzelmesini taklit etmek için ANA ŞEBEKEYİ açın; bu durumda doğrultucu 20 saniye sonra otomatik olarak yeniden başlatılacaktır ve evirici yükü besleyecektir. Test işlemi için Sahte yükler kullanmanız tavsiye edilir. Yük testi süresince UPS aygıtı maksimum kapasitesine kadar yüklenebilecektir.

#### 4.2.3 Soğuk Başlangıç İşlemi



##### **DİKKAT!**

Giriş AC Aygıtı arızalı ancak Batarya normale, bu işlemleri uygulayınız.

- Batarya anahtarını açınız.  
Batarya yardımcı güç panelini besleyecektir.
- Çıkış anahtarını açınız.
- Yukarıdaki resmin 5. Konumunda olduğu gibi modülün soğuk çalıştırma tuşlarını sırasıyla harekete geçirin.

Batarya normalken, rektifiyer çalışmaya başlayacaktır, 30s sonra, inverter çalışmaya başlayacak ve batarya LED' i "on" konumunda olacaktır.



##### **DİKKAT!**

Soğuk çalıştırma tuşuna basmadan önce yaklaşık 30 saniye kadar bekleyiniz.

#### 4.2.4 Bakım By-Pass

Yükü, Ana şebeke aracılığıyla beslemek için basit bir şekilde dâhili mekanik By-Pass anahtarını aktifleştirebilirsiniz.



##### **DİKKAT!**

Dâhili mekanik By-Pass sistemi aktif durumda iken ve güç uygun duruma getirilmemişken yük UPS aygıtı tarafından korunmaz.

#### **Mekanik By-Pass durumuna geçiş**



##### **DİKKAT!**

Eğer UPS normal olarak çalışıyorsa ve ekran tarafından kontrol edilebiliyorsa 1'den 5'ya kadar adımları gerçekleştirin aksi durumda 4. Adıma atlayın.

- Bakım anahtarının kapağını açın UPS otomatik olarak By-Pass moduna geçecektir.
- BAKIM devre kesicisini AÇINIZ;
- BATARYA devre kesicisini KAPATINIZ;
- ANA ŞEBEKE devre kesicisini KAPATINIZ;
- ÇIKIŞ devre kesicisini KAPATINIZ;

Bu durumda By-Pass kaynağı yükü BAKIM devre kesicisi aracılığıyla besleyecektir.

#### **(Mekanik By-Pass modundan) Normal çalışma moduna geçiş**



##### **DİKKAT!**

Dâhili bir UPS hatasının olmadığını doğrulayınca kadar asla UPS aygıtını normal çalışma moduna geri alma girişiminde bulunmayın

- Ana şebeke şalterlerine kolayca erişim sağlamak için UPS'in ön ve arka kapılarını açınız.
- Çıkış devre kesicisini açınız;
- Giriş devre kesicisini açınız;

UPS, bakım By-Pass yerine statik By-Pass' tan enerji sağlayacaktır, bu durumda By-Pass LED ışığı yanacaktır;

Bakım By-Pass devre kesicisini kapatınız, bu durumda çıkış, modüllerin baypass'ı tarafından beslenecektir;

- Bakım şalter kapağını takınız;

Rektifiyer/Doğrultucu 30 saniye sonra normal olarak çalışacaktır. Eğer inverter/evirici normal olarak çalışırsa sistem By-Pass modundan normal çalışma moduna aktarılacaktır.

#### 4.2.5 Kapatma İşlemi



##### **DİKKAT!**

UPS aygıtını ve YÜKÜ tamamen kapatmak için bu işlem uygulanmalıdır. Bütün güç anahtarlarından sonra izolatörler ve devre kesiciler açıldıktan sonra, herhangi bir çıkış olmayacaktır.

- Operatör kumanda panelinin sağ tarafında bulunan INVERTER OFF butonuna yaklaşık 2 saniye boyunca basınız
- Inverter LED sönecek ve eş zamanlı bir şekilde sesli alarm çalacaktır.
- BATARYA devre kesicisini açınız;
- Ana güç şalterine kolayca erişmek için UPS kapısını açın;
- Giriş kesiciyi OFF konumuna getiriniz.
- ÇIKIŞ güç şalterini kapatın. UPS aygıtı kapanacaktır;



##### **UYARI!**

Dâhili D.C. bara (veri yolu) kapasitörlerinin tamamen boşalması için yaklaşık 5 dakika bekleyiniz.

#### 4.2.6 Paralel Sistem için Başlatma İşlemi

- Paralel kablo, giriş/çıkış kablosu ve batarya kablosunu düzgün bir biçimde bağlayınız; paralel pano bağlantı telini (köprü) düzgün bir şekilde modifiye ediniz.
- Pozitif ve Negatif batarya takımı voltajını ölçünüz. Batarya devre kesici geçici olarak açılacaktır.
- Ön kapıdaki çıkış anahtarını ON konumuna getiriniz.
- Tek ünitenin çalıştırma prosedürüne göre, her UPS'in çalışma modunu ayarlayınız: tekli mod paralel moda değiştirilebilmektedir; Her bir UPS için paralel sayısını ayarlayınız; 4 üniteye kadar paralel yapılabilmektedir; Her bir kabinin ID'sini (kimliğini) ayarlayınız, her üniteye yönelik ID'nin farklı olması gerekmektedir.
- Giriş devre kesiciyi ON konumuna getiriniz. Harici giriş şalterini kapatıp ana şebekeden çalıştırınız.
- Ana şebekeden çalıştırdıktan sonra, ID, VA'nın fiili değerlerle aynı olup olmadığını anlamak için her bir UPS'in LCD ara yüzünü kontrol ediniz.
- Her bir UPS'in harici batarya devre kesicisini ON konumuna getiriniz (açınız). LCD'de gösterilen şarj akımının normal olup olmadığını kontrol ediniz.

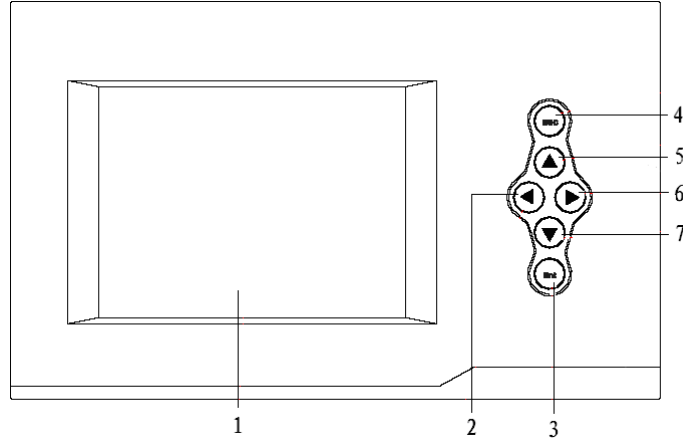


##### **Not!**

Tekli her bir cihaz normal olmadığı sürece UPS paralel bağlanamayacaktır.

## 4.3 Ekran

### 4.3.1 Sistem LCD Ekranı



UPS çalışma panelinin genel görünümü

1. Dokunmatik LCD ekran: ölçülen tüm parametrelerin izlenmesi, UPS ve Batarya statüsü ve olay ve alarm kayıtları
2. SOL (LEFT) TUŞU: sola döndürme ya da yukarı kaydırma
3. ENT TUŞU: öğelerin girilmesi ya da seçim yapılması
4. ESC TUŞU: öğelerden çıkış ya da iptal etme
5. YUKARI (UP) TUŞU: yukarı kaydırma
6. SAĞ (RIGHT) TUŞU: Sağa döndürme ya da aşağı kaydırma
7. AŞAĞI (DOWN) TUŞU: aşağı kaydırma

#### Giriş



#### **DİKKAT!**

Ekran, bu kılavuzda açıklananlardan daha fazla fonksiyon sağlamaktadır.

520KVA		On-Line			23-05-2014	
ID:01					08:00	
◀	Çıkış	Modül	Giriş	Batt	Durum	▶
		A B C				
Faz Voltajı(V)				220 221 221		
Faz Akımı(A)				16 1018		
Frekans(Hz)				50		
Etkin Güç(kw)				5.0 5.2 5.6		
Görünen Güç(KVA)				3.7 3.9 4.1		
Yük Yüzdesi(%)				50 5253		
Yük En Üst Derecesi				1.3 1.5 1.8		

Çıkış verileri

520KVA		On-Line			05-2014	
ID:01					08:00	
◀	Çıkış	Modül	Giriş	Batt	Durum	▶
		Modül01	Çevrimiçi			
		Modül02	Çevrimiçi			
		Modül03	Çevrimiçi			
		Modül04	Çevrimiçi			
		Modül05	Çevrimiçi			
		Modül06	Çevrimdışı			
		Modül07	Çevrimdışı			
		Modül08	Çevrimdışı			
		Modül09	Çevrimdışı			
		Modül09	Çevrimdışı			
		Modül10	Çevrimdışı			

Modül verileri

520KVA		On-Line			:014	
ID:01						
◀	Çıkış	Modül	Giriş	Batt	Durum	▶
		Modül 01				
Evirme Voltajı(V)			220 220 220			
Evirme Akımı(A)			0 0 0			
Frekans(HZ)			50			
Pozitif Bara Voltajı(V)			390			
Negatif Bara Voltajı(V)			390			
Kod	8000-8000		D800-8000			
0000-0000	0000-0000					
			Geri			

Detaylı Modül verileri

520KVA		On-Line			:014	
ID:01						
◀	Çıkış	Modül	Giriş	Batt	Durum	▶
		Ana Şebeke	A B C			
Faz Voltajı(V)			220 220 220			
Faz Akımı(A)	2		2 2			
Frekans(HZ)	50					
		Bypass				
Faz Voltajı(V)			220 220 220			
Frekans(HZ)	50					

Giriş verileri

520KVA		On-Line			:014	
ID:01						
◀	Çıkış	Modül	Giriş	Batt	Durum	▶
		Pozitif Batarya Voltajı (V)		239.9		
		Negatif Batarya Voltajı (V)		241.0		
		Pozitif Batarya Akımı (A)		15.1		
		Negatif Batarya Akımı (A)		14.8		
		Batarya Durumu		Şarj		
		Batarya Sıcaklığı (°C)		0.0		
		Süre (dak)		0		

Batarya verileri

520KVA		On-Line			:014	
ID:01						
◀	Çıkış	Modül	Giriş	Batt	Durum	▶
		Giriş Anahtarı		ON		
		Çıkış Anahtarı		ON		
		Bypass Anahtarı		OFF		
		Manuel-Bypass Anahtarı		OFF		
		İç Sıcaklık (°C)		30		

Durum verileri



520KVA ID:01	<b>On-Line</b>	23-05-2014 08:00			
◀	Komut	Ayar	Kayıt	Versiyon	▶
<b>Batarya Test</b> <b>Buzzer(Sesli İkaz) Ayarı</b> ON <b>Varsayılan Ayar</b>					

Komut verileri

520KVA ID:01	<b>On-Line</b>	:014			
◀	Komut	Ayar	Kayıt	Versiyon	▶
<b>Dil/İngilizce</b> <b>Şifre Değiştir</b> <b>Tarih Ayarı</b> 2012-05-23 08:00 <b>Arka-Işık Erteleme</b> 10 dak <b>Kontrast</b> 20 <b>Self-Test Tarihi</b> devredışı bırak <b>ON/OFF Zamanlaması</b> devredışı bırakGeri <b>İleri</b>					

Ayar verileri 1

520KVA ID:01	<b>On-Line</b>	3-05-2014 08:00			
◀	Komut	Ayar	Kayıt	Versiyon	▶
<b>Çalışma Modu</b> Paralel <b>Sistem Voltajı Seviyesi</b> 220V <b>Sistem Frekans Seviyesi</b> 50Hz <b>Otomatik açma</b> Etkinleştir <b>Bypass Frekans Aralığı</b> 10% <b>Bypass Volt. Üst Limiti</b> 5% Geri <b>Bypass Volt. Alt Limiti</b> -45% <b>O/P Volt Düzenleme</b> 0% İleri					

Ayar verileri 2

520KVA ID:01	<b>On-Line</b>	:014			
◀	Komut	Ayar	Kayıt	Versiyon	▶
<b>Paralel ID</b> 01 <b>Şarj Gerilimi Revize Etme</b> 0.001 <b>Paralel Miktarı</b> 04 <b>Dahili Modül miktarı</b> 05 Geri <b>İleri</b>					

Ayar verileri 3

520KVA ID:01	<b>On-</b>	23-05-2014 08:00			
◀	Komut	Ayar	Kayıt	Versiyon	▶
<b>Tekli Batarya Volt.</b> 12V <b>Batarya Sayısı</b> 20 <b>Batarya Gurubu</b> 1 <b>Tekli Batarya Kapasitesi</b> 100AH <b>Hızlı Şarj Üst Limit Volt.</b> 2.31 <b>Şarj Taban Volt.</b> 2.25 <b>Batarya Koruma Volt.</b> 1.70 <b>Hızlı Şarj</b> Etkinleştir Geri <b>Hızlı Şarj Geçen Süre</b> 231 Dak <b>Maksimum Şarj Akımı</b> 25A İleri					

Ayar verileri 4

520KVA ID:01	<b>On-Line</b>	:014			
◀	Komut	Ayar	Kayıt	Versiyon	▶
<b>0004</b> 05-23 07:16:05 On Line <b>0002</b> 05-23 07:16:01 Geri Normal <b>0003</b> 05-23 07:06:00 Dahili Giriş Anahtarı.. <b>0004</b> 05-23 07:00:00 Dahili Bypass anahtarı <b>Geri</b> <b>İleri</b>					

Kayıt verileri

520KVA ID:01	<b>On-</b>	3-05-2014 08:00			
◀	Komut	Ayar	Kayıt	Versiyon	▶
<p>SYS Versiyon: V02x10</p> <p>LCD Versiyonu: 701x02F</p>					

Versiyon verileri

520KVA ID:01	<b>On-Line</b>	05-2014 8:00			
◀	Komut	Ayar	Kayıt	Versiyon	▶
<p>ID:01 Kayıt:0001 ▲</p> <p>2013-12-21 15:00:25</p> <p>Statü:OnLine▼</p> <p>Olay: On Line</p> <p>Alarm: V02-0000 0000 0000 0000 0000</p>					

Modül detaylı kayıt verileri

520KVA ID:01	<b>On-Line</b>	3-05-2014 08:00			
◀	Komut	Ayar	Kayıt	Versiyon	▶
<p>Batarya Testi</p> <p>Buzzer Ayarı</p> <p>Varsayılan Ayar</p> <p>Batarya Test ▼10Dak▲ Onaylaİptal Et</p>					

Batarya testi ayarı

520KVA ID:01	<b>On-Line</b>	3-2014 00			
◀	Komut	Ayar	Kayıt	Versiyon	▶
<p>Batarya Testi</p> <p>Buzzer Ayarı</p> <p>Varsayılan Ayar</p> <p>Buzzer Ayarı On Sessiz Onaylaİptal Et</p>					

Buzzer/Sesli İkaz ayarı

520KVA ID:01	<b>On-Line</b>	014			
◀	Komut	Ayar	Kayıt	Versiyon	▶
<p>Batarya Testi</p> <p>Buzzer</p> <p>Varsayılan</p> <p>Varsayılan Ayar Onaylaİptal Et</p>					

Varsayılan Ayarı Geri Yükle

520KVA ID:01	<b>On-Line</b>	014																											
◀	Komut	Ayar	Kayıt	Versiyon	▶																								
<table border="1"> <tr> <td colspan="4">Yeni Şifre Giriniz</td> </tr> <tr> <td colspan="4">000000</td> </tr> <tr> <td>7</td> <td>8</td> <td>9</td> <td>İptal Et</td> </tr> <tr> <td>4</td> <td>5</td> <td>6</td> <td>←</td> </tr> <tr> <td>1</td> <td>2</td> <td>3</td> <td>→</td> </tr> <tr> <td>.</td> <td colspan="2">0</td> <td>Onayla</td> </tr> </table>						Yeni Şifre Giriniz				000000				7	8	9	İptal Et	4	5	6	←	1	2	3	→	.	0		Onayla
Yeni Şifre Giriniz																													
000000																													
7	8	9	İptal Et																										
4	5	6	←																										
1	2	3	→																										
.	0		Onayla																										

Şifre Ayarı

520KVA ID:01		On-Line		014	
◀	Komut	Ayar	Kayıt	Versiyon	▶
Tarih Ayarı					
2012-01-01 08:00					
7	8	9	İptal Et		
4	5	6	←		
1	2	3	→		
.	0		Onayla.		

Tarih Ayarı

520KVA ID:01		On-Line		014	
◀	Komut	Ayar	Kayıt	Versiyon	▶
Dil/İngilizce Şifre Değiştir Tarih Ayarı Arka-Işık Erteleme Kontrast Self-Test Tarihi ON/OFF Zaman leri					
Arka-Işık Erteleme ▼10▲ Onayla/İptal Et					

Arka- Işık Erteleme Ayarı

520KVA ID:01		On-Line		014	
◀	Komut	Ayar	Kayıt	Versiyon	▶
Dil/İngilizce Şifre Değiştir Tarih Ayarı Arka-Işık Erteleme Kontrast Self-Test Tarihi ON/OFF Zaman leri					
Kontrast ▼17▲ Onayla/İptal Et					

Kontrast Ayar

520KVA ID:01		On-Line		014	
◀	Komut	Ayar	Kayıt	Versiyon	▶
Çalışma Modu Sistem Voltajı Sistem Frekans Otomatik arıza Bypass Frekans Bypass Voltajı Bypass Voltajı O/P Volt Düzeltme leri					
Çalışma Modu ▼Tekli▲ Onayla/İptal Et					

Çalışma Modu Ayarı

520KVA ID:01		<b>On-Line</b>		014	
◀	Komut	Ayar	Kayıt	Versiyon	▶
Çalışma Modu		Tekli			
Sistem Voltajı	Sistem Volt. Seviyesi				
Sistem Frekansı	▼220V▲				
Otomatik açma	Onaylaıptal Et				
Bypass Frekansı					
Bypass Voltajı					
Bypass Voltajı					
O/P Volt Düzeyi					

Sistem volt. seviyesi ayarı

520KVA ID:01		<b>On-Line</b>		014	
◀	Komut	Ayar	Kayıt	Versiyon	▶
Çalışma Modu		Tekli			
Sistem Voltajı	Sistem Frekans Seviyesi				
Sistem Frekansı	▼60Hz▲				
Otomatik açma	Onaylaıptal Et				
Bypass Frekansı					
Bypass Voltajı					
Bypass Voltajı					
O/P Volt Düzeyi					

Sistem Frekans Seviyesi Ayarı

520KVA ID:01		<b>On-Line</b>		014	
◀	Komut	Ayar	Kayıt	Versiyon	▶
Çalışma Modu		Tekli			
Sistem Voltajı	Sistem Voltajı Seviyesi				
Sistem Frekansı	220V				
Otomatik açma	Otomatik açma				
Bypass Frekansı	▼Etkinleştir▲				
Bypass Voltajı	Onaylaıptal Et				
Bypass Voltajı					
O/P Volt Düzeyi					

Otomatik açma ayarı

520KVA ID:01		<b>On-Line</b>		014	
◀	Komut	Ayar	Kayıt	Versiyon	▶
Çalışma Modu		Tekli			
Metot	Normal				
Sistem Voltajı	Sistem Voltajı Seviyesi				
Sistem Frekansı	Bypass Frekans Aralığı				
Otomatik açma	▼2%▲				
Bypass Frekansı	Onaylaıptal Et				
Bypass Voltajı					
Bypass Voltajı					
O/P Volt Düzeyi					

Bypass Frekans aralığı ayarı

520KVA ID:01		<b>On-Line</b>		014	
◀	Komut	Ayar	Kayıt	Versiyon	▶
Çalışma Modu		Tekli			
Sistem Voltajı	Sistem Voltajı Seviyesi				
Sistem Frekansı	220V				
Otomatik açma	BPV. Üst Limiti				
Bypass Frekansı	▼10%▲				
Bypass Voltajı	Onaylaıptal Et				
Bypass Voltajı					
O/P Volt Düzeyi					

Bypass volt. üst limit ayarı

520KVA ID:01		<b>On-Line</b>		014	
◀	Komut	Ayar	Kayıt	Versiyon	▶
Çalışma Modu		Tekli			
Metot	Normal				
Sistem Voltajı	Sistem Voltajı Seviyesi				
Sistem Frekansı	220V				
Otomatik açma	BPV. Alt Limiti				
Bypass Frekansı	▼-30%▲				
Bypass Voltajı	Onaylaıptal Et				
Bypass Voltajı					
O/P Volt Düzeyi					

Bypass volt. alt limit ayarı

520KVA ID:01		On-Line		014	
◀	Komut	Ayar	Kayıt	Versiyon	▶
Çalışma Modu		O/P Volt Düzenleme			
Sistem Voltajı		▼0%▲			
Sistem Frekansı		Onayla iptal Et			
Otomatik açma					
Bypass Frekansı					
Bypass Voltajı					
Bypass Voltajı					
O/P Volt Düzenleme					

Çıkış volt. Düzenleme ayarı

520KVA ID:01		On-Line		014	
◀	Komut	Ayar	Kayıt	Versiyon	▶
Paralel ID		01			
Etkinleştir		Paralel ID			
Şarj Gerilimi		▼01▲			
Paralel Miktarı		Onayla iptal Et			
Dahili Modül					
İleri					

Komple Sistem ID (Paralel ID) Ayarı

520KVA ID:01		On-Line		014	
◀	Komut	Ayar	Kayıt	Versiyon	▶
Paralel ID		01			
Şarj Gerilimi		Şarj Gerilimi Revize Etme			
Paralel Miktarı		▼0.000▲			
Dahili Modül		Onayla iptal Et			
İleri					

Hızlı şarj voltajı Kompanzasyon faktörü ayarı

520KVA ID:01		On-Line		014	
◀	Komut	Ayar	Kayıt	Versiyon	▶
Paralel ID		01			
Şarj Gerilimi		Paralel Miktarı			
Paralel Miktarı		▼01▲			
Dahili Modül		Onayla iptal Et			
İleri					

Paralel Modül Miktar Ayarı

520KVA ID:01		On-Line		014	
◀	Komut	Ayar	Kayıt	Versiyon	▶
Paralel ID		Dahili Modül Miktarı			
Şarj Gerilimi		▼00▲			
Paralel Miktarı		Onayla iptal Et			
Dahili Modül					
İleri					

Dahili Modül Miktarı Ayarı

520KVA ID:01		On-Line		2014	
◀	Komut	Ayar	Kayıt	Versiyon	▶
Tekli Batarya		Tekli Batarya Volt.			
Batarya Sayısı		▼12V▲			
Batarya Gücü		Onayla iptal Et			
Tekli Batarya					
Hızlı Şarj Üst					
Şarj Temel Voltajı					
Batarya Koruma					
Hızlı Şarj					
Hızlı Şarj Gerilimi					
Maksimum Şarj Akımı		25A		İleri	

Tekli Batarya voltajı

520KVA ID:01		On-Line		014
◀	Komut	Ayar	Kayıt	Versiyon ▶
Tekli Batarya Volt.		12V		
Batarya Sayısı		Batarya Sayısı		
Batarya Gurubu		▼20▲		
Tekli Batarya Kapasitesi		Onayla İptal Et		
Hızlı Şarj Üst Limiti Voltajı		25.1 Dak		
Şarj Temel Voltajı		25A İleri		
Batarya Koruma Voltajı				
Hızlı Şarj Geçen Süre				
Hızlı Şarj Geçen Akım				
Maksimum Şarj Akımı				

Batarya Sayısı Ayarı

520KVA ID:01		On-Line		2014
◀	Komut	Ayar	Kayıt	Versiyon ▶
Tekli Batarya Volt.		12V		
Batarya Sayısı		Batarya Gurubu		
Batarya Gurubu		▼1▲		
Tekli Batarya Kapasitesi		Onayla İptal Et		
Hızlı Şarj Üst Limiti Voltajı				
Şarj Temel Voltajı				
Batarya Koruma Voltajı				
Hızlı Şarj Geçen Süre				
Hızlı Şarj Geçen Akım				
Maksimum Şarj Akımı				

Batarya Gurubu Ayarı

520KVA ID:01		On-Line		013
◀	Komut	Ayar	Kayıt	Versiyon ▶
Tekli Batarya Kapasitesi				
0100				
7	8	9	İptal Et	
4	5	6	←	
1	2	3	→	
.	0		Onayla	

Tekli Batarya kapasite ayarı

520KVA ID:01		On-Line		014
◀	Komut	Ayar	Kayıt	Versiyon ▶
Tekli Batarya Voltajı		12V		
Batarya Sayısı		Maksimum Şarj Akımı		
Batarya Gurubu		▼25▲		
Tekli Batarya Kapasitesi		Onayla İptal Et		
Hızlı Şarj Üst Limiti Voltajı				
Şarj Temel Voltajı				
Batarya Koruma Voltajı				
Hızlı Şarj Geçen Süre				
Hızlı Şarj Geçen Akım				
Maksimum Şarj Akımı		25A İleri		

Maksimum Şarj Akımı Ayarı

520KVA ID:01		On-Line		014
◀	Komut	Ayar	Kayıt	Versiyon ▶
Tekli Batarya Voltajı		12V		
Batarya Sayısı		Şarj Temel Voltajı		
Batarya Gurubu		▼2.28▲		
Tekli Batarya Kapasitesi		Onayla İptal Et		
Hızlı Şarj Üst Limiti Voltajı				
Şarj Temel Voltajı				
Batarya Koruma Voltajı				
Hızlı Şarj Geçen Süre				
Hızlı Şarj Geçen Akım				
Maksimum Şarj Akımı				

Tampon şarj temel şarj voltaj ayarı

520KVA ID:01		On-Line		014
◀	Komut	Ayar	Kayıt	Versiyon ▶
Tekli Batarya Voltajı		12V		
Batarya Sayısı		Bat. Koruma Voltajı		
Batarya Gurubu		▼1.28▲		
Tekli Batarya Kapasitesi		Onayla İptal Et		
Hızlı Şarj Üst Limiti Voltajı				
Şarj Temel Voltajı				
Batarya Koruma Voltajı				
Hızlı Şarj Geçen Süre				
Hızlı Şarj Geçen Akım				
Maksimum Şarj Akımı				

Batarya Koruma Voltaj Ayarı

520KVA ID:01		On-Line		014	
◀	Komut	Ayar	Kayıt	Versiyon	▶
Tekli Batarya Volt.		12V			
Batarya Sayısı		20			
Batarya Gücü		1			
Tekli Batarya		Hızlı Şarj			
Hızlı Şarj Üst		▼Etkinleştir▲			
Şarj Temel		Onaylaİptal Et			
Batarya Kontrol					
Hızlı Şarj					
Hızlı Şarj Geçen Süre					
Maksimum					

Hızlı Şarj ayarı

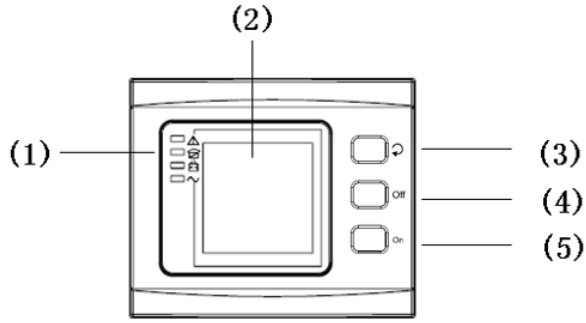
520KVA ID:01		On-Line		2014	
◀	Komut	Ayar	Kayıt	Versiyon	▶
Tekli Batarya Volt.		12V			
Batarya Sayısı		20			
Batarya Gücü		1			
Tekli Batarya		Hızlı Şarj Geçen Süre			
Hızlı Şarj Üst		▼231▲			
Şarj Temel		Onaylaİptal Et			
Batarya Kontrol					
Hızlı Şarj					
Hızlı Şarj Geçen Süre					
Maksimum					

Hızlı Şarj geçen süre ayarı

520KVA ID:01		On-Line		014	
◀	Komut	Ayar	Kayıt	Versiyon	▶
Tekli Batarya Volt.		12V			
Batarya Sayısı		20			
Batarya Gücü		1			
Tekli Batarya		Hızlı Şarj Üst Limiti Volt.			
Hızlı Şarj Üst		▼2.32▲			
Şarj Temel		Onaylaİptal Et			
Batarya Kontrol					
Hızlı Şarj					
Hızlı Şarj Geçen Süre					
Maksimum					

Hızlı Şarj Üst Limit Volt

### 4.3.2 UPS Modülü LCD Ekranı



1. LED göstergesi
2. LCD Ekran
3. Kaydırma butonu : sonraki ögeye giriş
4. OFF butonu :
5. ON butonu:

UPS çalışma panelinin genel görünümü

#### Giriş



#### DİKKAT!

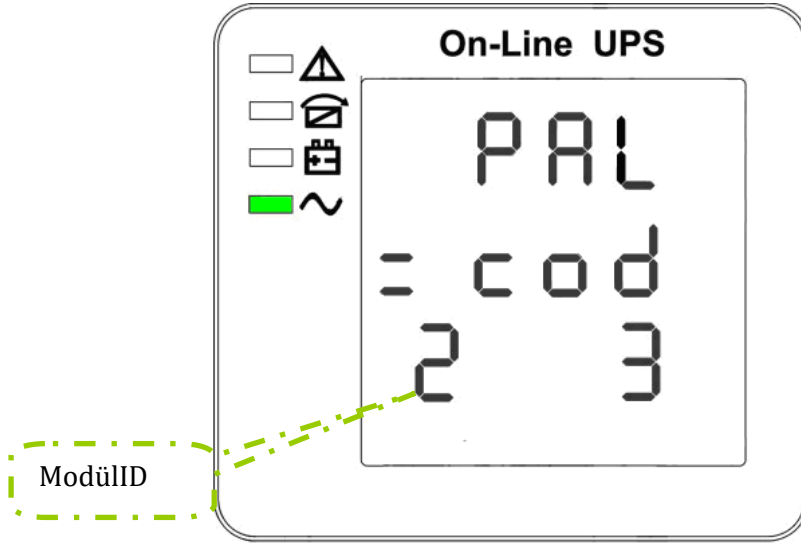
Ekran bu kılavuzda açıklananlardan daha fazla fonksiyon sağlamaktadır.

LCD Ekranda mevcut 16 adet ara yüz bulunmaktadır:

Öge	Ara yüz Açıklaması	Gösterilen İçerik
01	KOD	Operasyonel statü ve mod
02	Giriş A(Giriş L1)	Voltaj & Frekans
03	Giriş B(Giriş L2)	Voltaj & Frekans
04	Giriş C(Giriş L3)	Voltaj & Frekans
05	Bat. +	Voltaj & Akım
06	Bat. -	Voltaj & Akım
07	Çıkış A(Çıkış L1)	Voltaj & Frekans
08	Çıkış B(Çıkış L2)	Voltaj & Frekans
09	Çıkış C(Çıkış L3)	Voltaj & Frekans
10	Yük A	Yük
11	Yük B	Yük
12	Yük C	Yük
13	Total Yük	Yük
14	Sıcaklık	Dahili sıcaklık ve ortam sıcaklığı
15	Yazılım versiyonu & model	Rektifiyer yazılım versiyonu, inverter yazılımı versiyonu, model
16	KOD	Alarm Kodu (Isınma Mesajı)

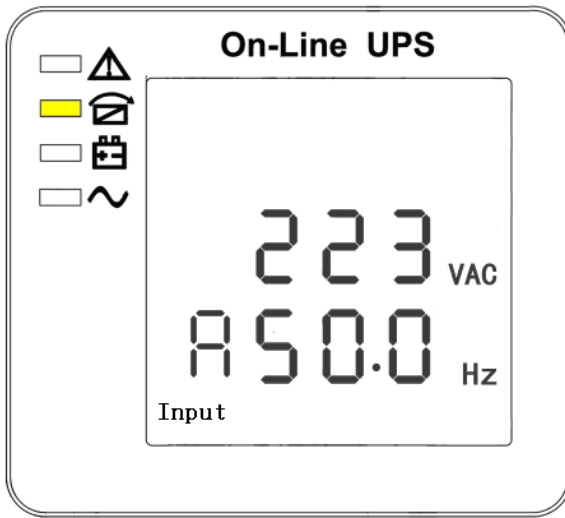


- 1) UPS cihaz veya soğuk çalıştırma modunda Aygıt veya Batarya ile bağlantı kurarken, aşağıdaki çizimdeki gibi gösterilecektir:

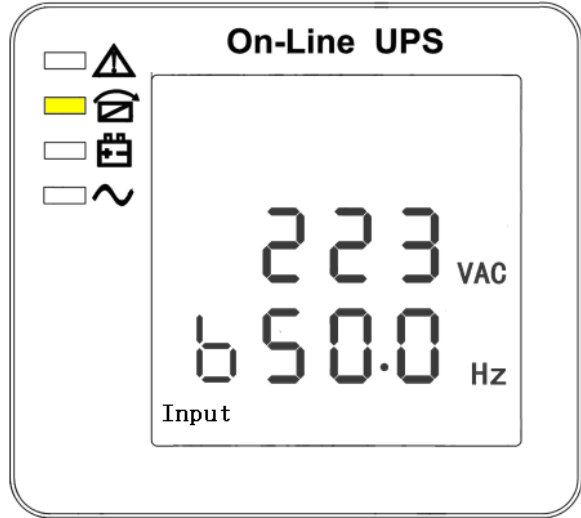


1. Modül ID ve statü kodu

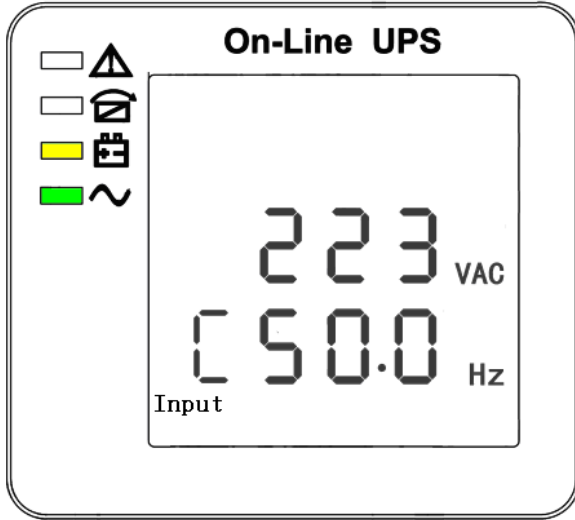
- 2) "Scroll" (Kaydırma) butonuna basıldığında, UPS aşağıda gösterildiği gibi bir sonraki sayfaya geçecektir.



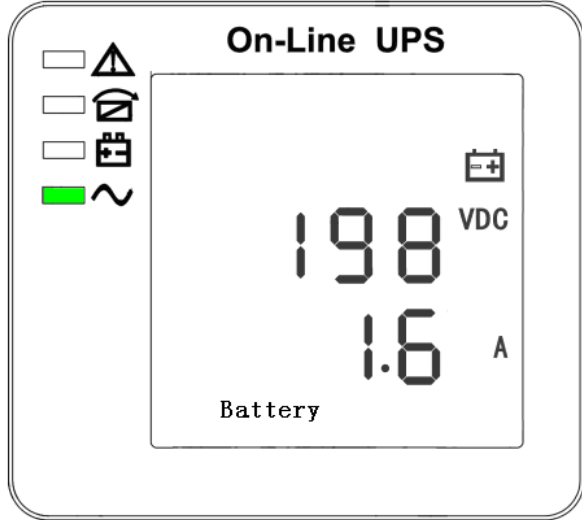
2. Faz A (L1) Giriş/Frekans



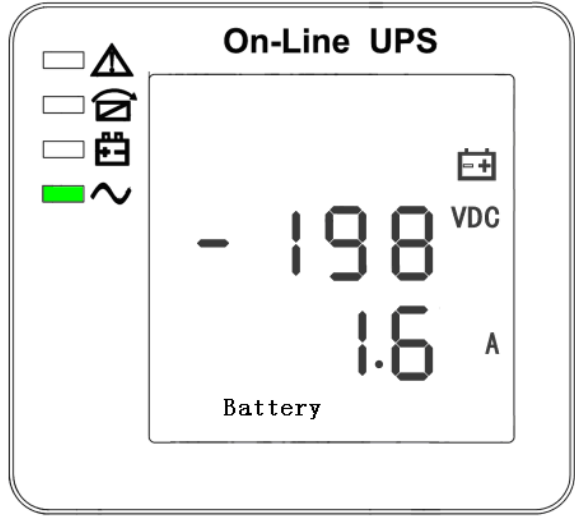
3. Faz B (L2) Giriş/Frekans



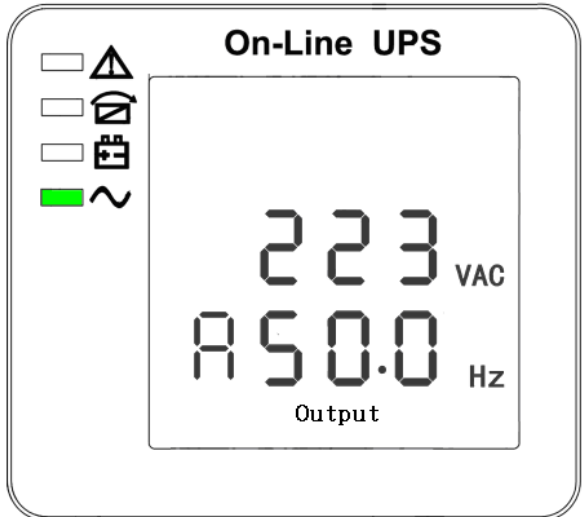
4. Faz C (L3) Giriş/Frekans



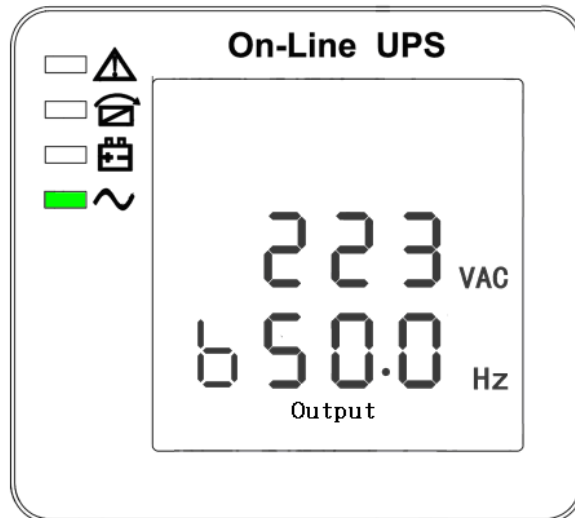
5. Bat + (Pozitif)



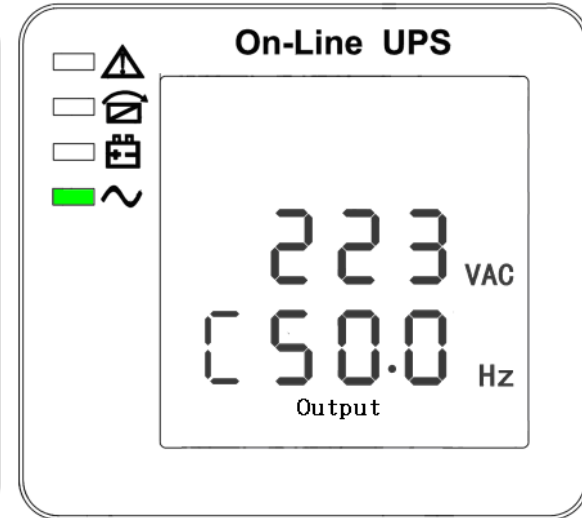
6. Bat - (Negatif)



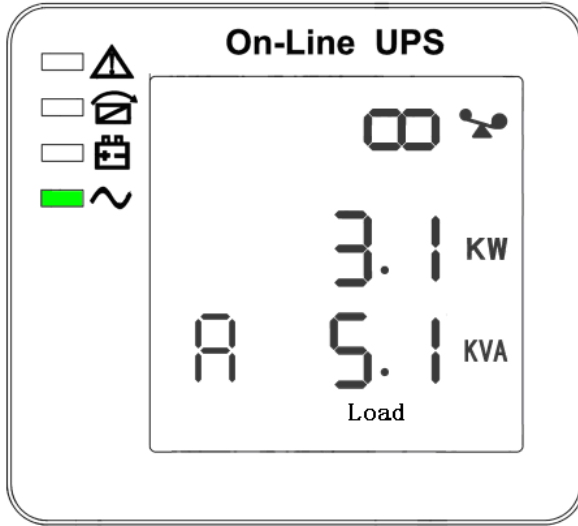
7. Faz A (L1) Çıkış Voltajı/Frekans



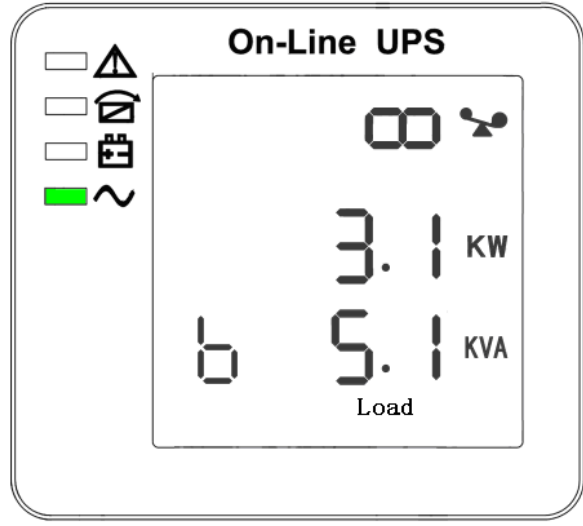
8. Faz B (L2) Çıkış Voltajı/Frekans



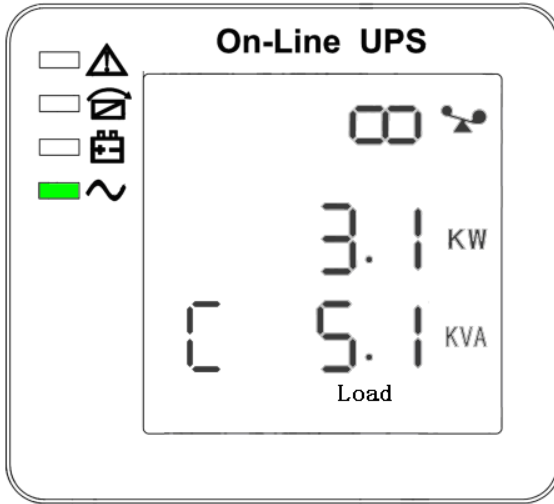
9. Faz C (L3) Çıkış Voltajı/Frekans



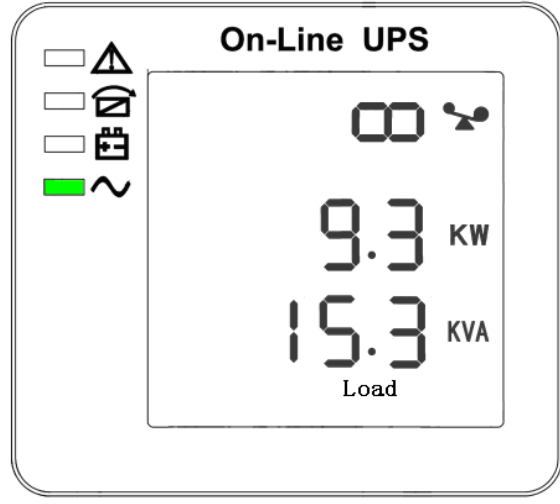
10. Faz A (L1) Yük Kapasitesi



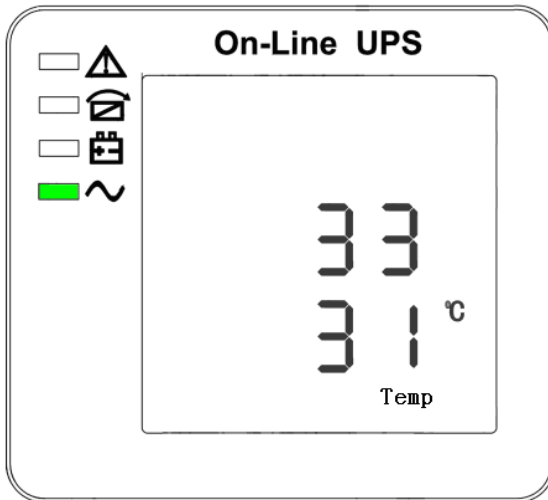
11. Faz B (L2) Yük Kapasitesi



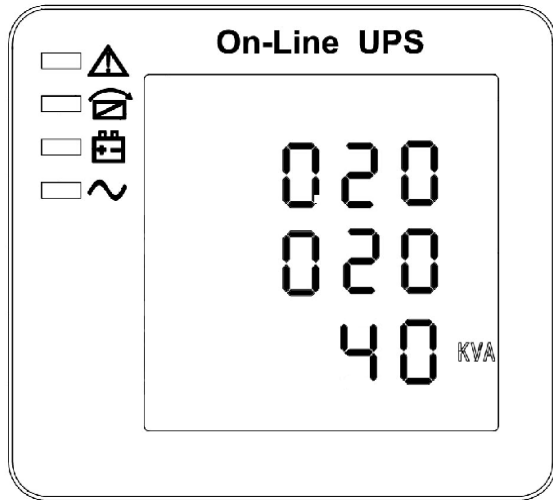
12. Faz C (L3) Yük Kapasitesi



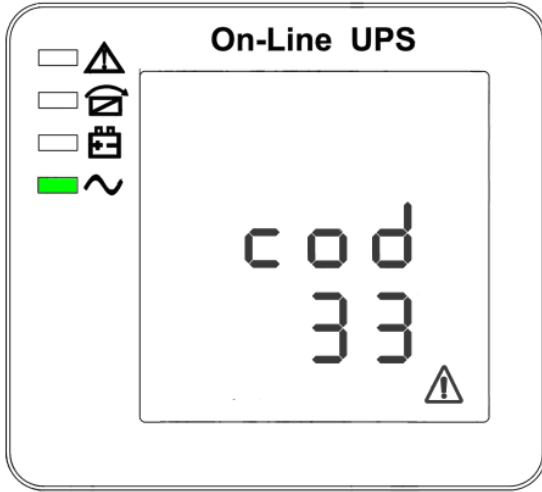
13. Toplam Yük Kapasite



14. Dahili sıcaklık ve ortam sıcaklığı

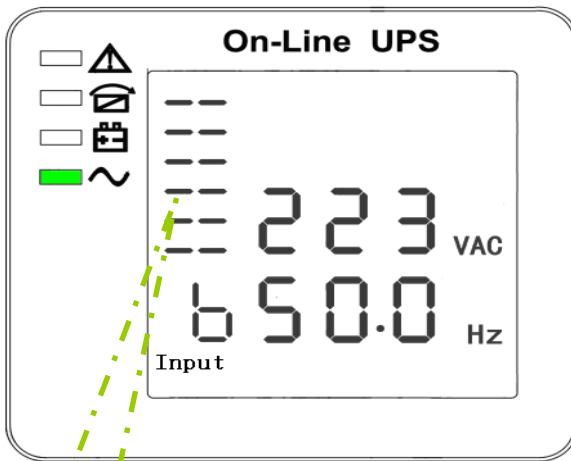


15. Yazılım Versiyonu & modeli.

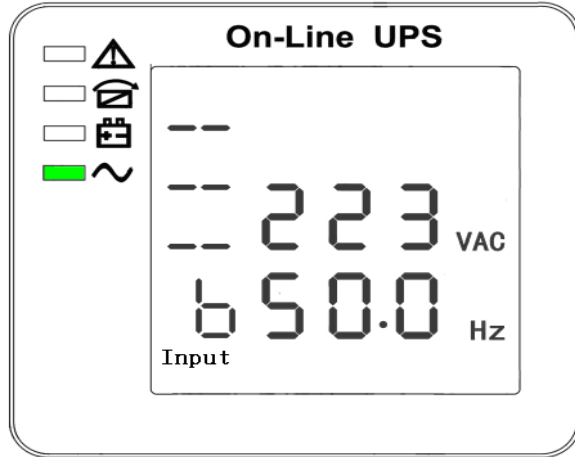


16. Alarm Kodu

Eğer yukarıdaki arayüzlerden birkaçı batarya şarjına sahipse, aynı zamanda aşağıda gösterildiği gibi şarj bilgilerininide gösterecektir:



Hızlı Şarj

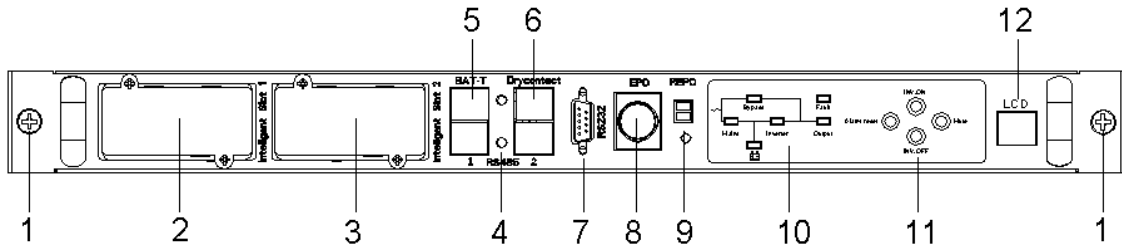


Tampon Şarj

- 3) "Scroll" (kaydırma) tuşuna basarak birinci mesajdan sonuncu mesaja kadar bütün mesajları dolaşabilir ardından tekrar birinciye ya da sonuncuya dönebilirsiniz.
- 4) Anormal bir durum ortaya çıktığında ekranda tüm alarm kodları görünecektir.

### 4.3.3 Modül Kontrol Panelini İzleme

Modül kontrol izleme paneli UPS'in üst bölümündedir. Bu kontrol paneli ve LED sayesinde, operatör ölçülen tüm tarihleri, UPS & Batarya durumunu ve alarm faaliyetlerini denetleyebilecektir.



1. İletişim paneli bağlama cıvatası
2. Akıllı yuva 1: SNMP kartını ya da Kuru bağlantı kartını takınız.
3. Akıllı yuva 2: SNMP kartını ya da Kuru bağlantı kartını takınız.
4. RS485 portu 1/2
5. BAT\_T portu 1/2: batarya sıcaklık sensörü kutusu bağlayınız.
6. Kuru bağlantı: Pin1-12Vdc, Pin2- DRY\_GENER, Pin7- BP\_O, Pin8- BP\_S
7. RS232 port
8. EPO butonu
9. REPO portu: Uzaktan EPO bağlantı portu
10. LED göstergesi
11. Fonksiyon tuşu
12. LCD portu: LCD panele bağlanmıştır.



#### UYARI!

Taklit Akış şemasında bulunan LED'ler çeşitli güç yollarını ve UPS mevcut çalışma statüsünü temsil etmektedir.

**Ana Şebeke Göstergesi**

<b>Yeşil</b>	Rektifiyer Normal Çalışma durumunda
<b>Yanıp sönen Yeşil</b>	Giriş ana şebeke voltajı ya da frekansı normal aralığın dışında
<b>Off</b>	Giriş AC Mevcut değil

**Batarya Göstergesi**

<b>Yeşil</b>	Batarya normal, ancak deşarj oluyor ve yüke güç veriyor
<b>Yanıp sönen Yeşil</b>	Batarya deşarj sonu ön uyarısı, Batarya anormal (yüksek ya da düşük voltaj, batarya yok ya da Polarite Ters), şarj edici anormal
<b>Off</b>	Batarya ve Konverter Normal, Batarya şarj ediyor.

**Bypass Göstergesi**

<b>Yeşil</b>	Bypass gücü üzerinde yük
<b>Yanıp sönen Yeşil</b>	Bypass kullanılmıyor, bypass normal aralık dışında, Statik bypass anahtarı kısa devre yapmış ya da arızalı, bypass anahtarı kablolama arızası, bypass aşırı akımı
<b>Off</b>	Bypass Normal yük bypass da değil

**Inverter Göstergesi**

<b>Yeşil</b>	Inverter normal ve yüke güç veriyor
<b>Yanıp sönen Yeşil</b>	Inverter arızalı, Inverter IGBT köprüsü doğrudan idare koruması, Inverter Tristor kısa devre ya da arızalı, aşırı yük ya da paralel Aşırı yükü, Geri Bildirim Koruması
<b>Off</b>	Inverter çalışmıyor

**Çıkış Göstergesi**

<b>Yeşil</b>	UPS Çıkışı ON durumunda ve Normal
<b>Off</b>	UPS Çıkışı OFF durumunda.

**Arıza Göstergesi**

<b>Off</b>	Normal Çalışma
<b>Kırmızı</b>	UPS arızası

#### 4.4 Ekran Mesajları / Sorun Giderme

Bu bölümde UPS aygıtının görüntüleyebileceği olay ve alarm mesajları listelenmektedir. Mesajlar alfabetik sırayla listelenmektedir. Bu bölüm size arıza giderme konusunda yardım etmek amacıyla alarm mesajları ile beraber listelenmiştir.

#### Ekran mesajları

#### Çalışma Statüsü ve Modu/Modları

Kod (ST)	Görüntülenen içerikler	LED			
		Alarm	Bypass çıkışı	Batarya	Ana Şebeke Çıkışı
1	Başlatıldı	SÖNÜKTÜR	SÖNÜKTÜR	SÖNÜKTÜR	SÖNÜKTÜR
2	Bekleme Modu	SÖNÜKTÜR	SÖNÜKTÜR	X	SÖNÜKTÜR
3	Çıkış yok	SÖNÜKTÜR	SÖNÜKTÜR	X	SÖNÜKTÜR
4	Bypass Modu	SÖNÜKTÜR	YANIKTIR	X	SÖNÜKTÜR
5	Aygıt Modu	SÖNÜKTÜR	SÖNÜKTÜR	X	YANIKTIR
6	Batarya Modu	SÖNÜKTÜR	SÖNÜKTÜR	YANIKTIR	SÖNÜKTÜR
7	Batarya Kendini-Tanılama	SÖNÜKTÜR	SÖNÜKTÜR	YANIKTIR	SÖNÜKTÜR
8	Inverter başlatılıyor	SÖNÜKTÜR	X	X	SÖNÜKTÜR
9	ECO Modu	SÖNÜKTÜR	X	X	X
10	EPO Modu	YANIKTIR	SÖNÜKTÜR	X	SÖNÜKTÜR
11	Ana Şebeke Bakım Bypass Modu	SÖNÜKTÜR	SÖNÜKTÜR	SÖNÜKTÜR	SÖNÜKTÜR
12	Arıza Modu	YANIKTIR	X	X	X

**DİKKAT :** "X" harfi başka koşullar tarafından belirlendiği anlamına gelmektedir.

#### Modül Alarm Bilgileri

Hata Kaydı	UPS Alarm İkazı	Sesli Uyarı	LED
1	Inverter Arızası	Sürekli sesli uyarı	Hata LED'i yanar.
2	Evirici Arızası (Evirici köprü kısa devresi dâhil)	Sürekli sesli uyarı	Hata LED'i yanar.
3	Evirici Tiristor yetersiz	Sürekli sesli uyarı	Hata LED'i yanar.
4	Evirici Tiristor bozuk	Sürekli sesli uyarı	Hata LED'i yanar.
5	By-Pass Tiristor yetersiz	Sürekli sesli uyarı	Hata LED'i yanar.
6	By-Pass Tiristor bozuk	Sürekli sesli uyarı	Hata LED'i yanar.
7	Sigorta bozuk	Sürekli sesli uyarı	Hata LED'i yanar.
8	Paralel röle hatası	Sürekli sesli uyarı	Hata LED'i yanar.
9	Fan hatası	Sürekli sesli uyarı	Hata LED'i yanar.
10	Rezerv	Sürekli sesli uyarı	Hata LED'i yanar.

11	Yardımcı güç hatası	Sürekli sesli uyarı	Hata LED'i yanar.
12	Başlatma hatası	Sürekli sesli uyarı	Hata LED'i yanar.
13	P-Batarya şarj edici arızası	Sürekli sesli uyarı	Hata LED'i yanar.
14	N-Batarya şarj edici arızası	Sürekli sesli uyarı	Hata LED'i yanar.
15	DC Veri Yolu aşırı voltaj	Sürekli sesli uyarı	Hata LED'i yanar.
16	DC Veri Yolu düşük voltaj	Sürekli sesli uyarı	Hata LED'i yanar.
17	DC Veri yolu dengesiz	Sürekli sesli uyarı	Hata LED'i yanar.
18	Yumuşak başlangıç arızası	Sürekli sesli uyarı	Hata LED'i yanar.
19	Rektifiyer aşırı sıcaklığı	Saniyede iki defa	Hata LED'i yanar.
20	Inverter (Evirici) aşırı sıcaklığı	Saniyede iki defa	Hata LED'i yanar.
21	Rezerv	Saniyede iki defa	Hata LED'i yanar.
22	Batarya ters	Saniyede iki defa	Hata LED'i yanar.
23	Kablo bağlantı hatası	Saniyede iki defa	Hata LED'i yanar.
24	CAN iletişim hatası	Saniyede iki defa	Hata LED'i yanar.
25	Paralel yük paylaşım hatası	Saniyede iki defa	Hata LED'i yanar.
26	Batarya aşırı voltaj	Saniyede bir defa	Hata LED'i yanıp söner.
27	Şebeke bölge kablolama hatası	Saniyede bir defa	Hata LED'i yanıp söner.
28	By-Pass bölge kablolama hatası	Saniyede bir defa	Hata LED'i yanıp söner.
29	Çıkış kısa devre	Saniyede bir defa	Hata LED'i yanıp söner.
30	Doğrultucu aşırı akımı	Saniyede bir defa	Hata LED'i yanıp söner.
31	By-Pass aşırı akımı	Saniyede bir defa	BPS LED'i yanıp söner.
32	Aşırı yük	Saniyede bir defa	EVİRİCİ veya BPS LED'i yanıp söner.
33	Batarya yok	Saniyede bir defa	Batarya LED'i yanıp söner.
34	Batarya düşük voltajı	Saniyede bir defa	Batarya LED'i yanıp söner.
35	Batarya düşük voltajı ön ikazı	Saniyede bir defa	Batarya LED'i yanıp söner.
36	Dâhili iletişim hatası	2 saniyede bir defa	Hata LED'i yanıp söner.
37	DC bileşeni aşırı limiti.	2 saniyede bir defa	EVİRİCİ LED'i yanıp söner.
38	Paralel aşırı yükü	2 saniyede bir defa	EVİRİCİ LED'i yanıp söner.
39	Anormal Şebeke voltajı	2 saniyede bir defa	Batarya LED'i yanar.
40	Anormal Şebeke frekansı	2 saniyede bir defa	Batarya LED yanar.
41	By-Pass mevcut değil		BPS LED'i yanıp söner.
42	By-Pass izleyemiyor		BPS LED'i yanıp söner.
43	Evirici açık geçersiz		
44	Modül vidaları kilitlenmemiş		



**Kabin Ekran mesajları****Olaylar:**

No.	Ekran Mesajı	Anlamı
1	Başlatılıyor	DSP ve MCU başlatılıyor konumunda.
2	Standby	
3	Çıkış-yok	UPS yük ekipmanına güç sağlamıyor.
4	On Bypass	Inverter Çıkışı kapalı ve inverter çıkışına bağlı olan yük, STS yoluyla aygıt hattından güç alıyor.
5	On Line	Inverter Çıkış gücü, yükün birincil enerji kaynağı
6	EPO Etkinleştirilmiş	Acil Durum Güç Kapatma Anahtarı etkinleştirilmiş.
7	Otomatik Self Test	UPS ön-programlanmış Batarya testine başlamıştır.
8	Inverter yumuşak çalıştırma durumunda	İnverter yumuşak çalıştırma durumunda
9	Sistem Arızası Tespit Edildi	Sistem dâhili bir arıza tespit etti
10	MBS statusü	Bakım bypass statüsü
11	EPO statusü	EPO (Acil durum güç kapatma) durumu
12	Dâhili Giriş Anahtarı kapalı	Dâhili Giriş devre kesici elle kapatılmıştır.
13	Dâhili Giriş Anahtarı açık	Dâhili Giriş devre kesici elle açılmıştır.
14	Rektifiyer Devre Dışı	Rektifiyer devre dışı bırakılmıştır.
15	Rektifiyer Etkin	Rektifiyer etkinleştirilmiştir.
16	Rektifiyer Akım Limiti	Giriş voltajı 208V~305V iken, UPS çıkışı kesintiye uğramayacaktır, ancak örneğin, şarj akımını azaltmak için mevcut limitte olacaktır. Bağlanan güç limitini aştığında, ısınma meydana gelecektir.
17	Batarya şarjı devre dışı	Şarj devre dışı bırakılmıştır.
18	Pozitif Batarya Hızlı Şarjı Şarj oluyor	Pozitif batarya, Sabit voltaj hızlı şarj modu veya sabit akım hızlı şarj modu olan Hızlı Şarj durumunda.
19	Pozitif Batarya Tampon Şarjı	Pozitif batarya hızlıtampon şarj durumunda.
20	Negatif Batarya Hızlı Şarjı Şarj oluyor	Negatif Batarya Hızlı Şarj durumunda.
21	Negatif Batarya Tampon şarjı	Negatif Batarya tampon şarj durumunda
22	Dâhili bypass Anahtarı Açık	Dâhili bypass devre kesici elle açılmıştır
23	Dâhili bypass Anahtarı Kapalı	Dâhili bypass devre kesici is elle kapatılmıştır
24	Dâhili Çıkış Anahtarı Açık	Dâhili Çıkış devre kesici elle açılmıştır
25	Dâhili Çıkış Anahtarı Kapalı	Dâhili Çıkış devre kesici elle kapatılmıştır
26	Harici bypass Anahtarı Açık	Harici bypass devre kesici(Paralel Sistem) açık

27	Harici bypass Anahtarı Kapalı	Harici bypass devre kesici(Paralel Sistem) kapalı
28	Harici Çıkış Anahtarı Açık	Harici Çıkış devre kesici(Paralel Sistem)açık
29	Harici Çıkış Anahtarı Kapalı	Harici Çıkış devre kesici(Paralel Sistem)kapalı
30	Interval transferine geliyor	3/4 devir molası ile bypass'a ya da inverter'a geçişe imkan sağlar. Bu komutun kullanılması yükü düşürecektir.
31	Inverterin kapalı olması nedeniyle aşırı yüke geliyor	Inverter elle kapatıldığında, yük güç kapasitesini aşacaktır.
32	Inverterin kapalı olması nedeniyle interval transfere geliyor	Inverter elle kapatıldığında, yük güç kapasitesini aşacaktır.
33	Aşırı yük nedeniyle inverter geçersiz	Yük tekli veya paralel modüllerin kapasitesini aşıyor.
34	Inverter Master	Master Inverterı gösterir.
35	Transfer Zaman aşımı	Mevcut saat içerisinde birçok ardışık transfer nedeniyle takılı yük bypassa transfer olur. Sonraki saat içerisinde otomatik reset girişimi.
36	Aşırı yük nedeniyle UPS kapanma durumunda	Yük güç kapasitesini aşmıştır. UPS kapanmıştır.
37	Aşırı yük nedeniyle UPS Bypass durumunda	Yük güç kapasitesini aşmıştır. UPS bypass moduna geçmiştir.
38	Bypass içinde paralel	Paralel Sistem bypass moduna geçmiştir.
39	LBS Etkin	LBS etkinleştirilmiştir.
40	Yıldırım Koruması	Yıldırım koruması etkinleştirilmiştir.
41	Batarya düşük UPS OFF	Batarya voltajı koruma noktasından düşüktür
42	UPS zamanlaması açık	UPS belli bir zamanda açık durumda
43	UPS zamanlaması KAPALI	UPS belli bir zamanda kapalı durumda
44	Zamanla self-test başlıyor	Belli bir zamanda self-teste başla
45	Self-testi durdurma	Self-test duruyor
46	manuel KAPATMA	UPS'si elle kapatma
47	Uzaktan KAPATMA	UPS'si uzaktan kapatma
48	Modül bağlandı	Modül bağlanmıştır
49	Modül çıkartıldı	Modül çıkartılmıştır

**Kabin Alarm Bilgileri**

No.	Ekran mesajı	Anlamı
1	Rektifiyer hatası	Rektifiyer hata tespit etti. Rektifiyer ve inverter ve şarj edici kapalı.
2	Rektifiyer Aşırı Sıcaklığı	Soğutucunun sıcaklığı rektifiyeri çalışır durumda tutamayacak kadar yüksek, Şarj edici ve inverter kapalı.
3	Inverter Aşırı Sıcaklığı	Inverter soğutucu sıcaklığının inverteri çalışır durumda tutamayacak kadar yüksek.
4	Rektifiyer aşırı akımı	Aşırı-akım nedeniyle rektifiyer arızası
5	Giriş tristor arızası	Giriş tristor arızası
6	Batarya deşarj tristor arızası	Batarya deşarj tristor arızası
7	Batarya şarj tristor arızası	Batarya şarj tristor arızası
8	Fan arızası	Soğutma fanlarından en az bir tanesi arızalı. Rektifiyer ve inverter ve şarj edici kapalı.
9	DC Veri Yolu aşırı-voltajı	Rektifiyer, inverter ve Batarya dönüştürücü yüksek DC veri yolu voltajı nedeniyle kapalı.
10	DC Veri Yolu aşırı-voltajı	Rektifiyer, inverter ve Batarya dönüştürücü düşük DC veri yolu voltajı nedeniyle kapalı.
11	DC veri yolu dengesizliği	Eğer pozitif DC veri yolu ve negatif DC veri yolu arasındaki fark 30V'u aşarsa, bu uyarı ortaya çıkacaktır.
12	Yumuşak çalıştırma Arızası	DC veri yolu düşük voltajı nedeniyle Rektifiyer çalıştırılmıyor
13	Giriş Nötr hattı eksik	UPS çalışır durumdayken, eğer Giriş Nötr hattı eksikse ya da bağlantısı kesilmişse, UPS Nötr hat arıza alarmı oluşturacak ve Batarya moduna geçecektir.
14	Batarya Ters	Batarya kutupları ters.
15	Batarya yok	Batarya bağlantısı kesik
16	Pozitif Batarya Şarj Edici Arızası	Pozitif Batarya Şarj Edici arızalı. Şarj Edici kapanacaktır.
17	Negatif Batarya şarj edici Arızası	Negatif Batarya şarj edici arızalı. Şarj Edici kapanacaktır.
18	Batarya yetersiz-voltaj	Batarya voltajı çok düşük ve şarj edici devre dışı kalmış.
19	Batarya aşırı-voltajı	Batarya voltajı çok yüksek ve şarj edici devre dışı kalmış.
20	Batarya yetersiz-voltaj ön-uyarısı	UPS, Batarya işletiminde ve Batarya voltajı düşük. Not: Çalışma zamanı süre olarak sınırlıdır.
21	Ana Şebeke Frekansı anormal	Ana Şebeke Frekansı limit aralığın dışında olup rektifiyer kapanması ile sonuçlanır.
22	Ana Şebeke voltajı Anormal	Ana Şebeke Voltajı üst ya da alt limiti aşıyor olup rektifiyer kapanması ile sonuçlanır.

23	Inverter hatası	Inverter belli bir süre boyunca açık olduğunda, ancak inverter çıkış voltajı +% 12.5and -%25 gerilim değeri aralığının dışında olduğunda, inverter arızası meydana gelecek, ve inverter kapanacak ve UPS bypass moduna geçecektir. Bu ünite komple kapatılmadığı sürece bu hata giderilemeyecektir.
24	Inverter IGBT köprüsü doğrudan idare koruması	Eğer inverterın aynı köprüsündeki iki adet IGBT eş zamanlı olarak on konumunda bulunursa, inverterın kapatılması gerekmektedir.
25	Inverter Tristor kısa-devre arızası	Inverter kenarında bulunan SCR kısa-devre yapmıştır.
26	Inverter Tristor bozuk hatası	Inverter kenarında bulunan SCR açık devrelidir
27	Bypass Tristor kısa-devre hatası	Bypass kenarında bulunan SCR kısa-devre yapmıştır.
28	Bypass Tristor bozuk hatası	Inverter kenarında bulunan SCR açık devrelidir
29	CAN iletişim Hatası	CAN veri yolu iletişimi arızalıdır
30	Paralel Sistem yük paylaşım hatası	Eğer bir paralel sistem içerisindeki herhangi bir ünite %30' u aşan dengesiz bir yük paylaşımına sahipse, bu uyarı ortaya çıkacaktır
31	Bypass Bölgesi Kablolama Hatası	Bypass tarafında yanlış faz rotasyonu
32	Sistem Bypassa Senkronize değil.	Sistem bypassa senkronize olamıyor. Bypass Modu mevcut olmayabilir.
33	Bypass izleyemiyor	Bypass izleme yapamıyor
34	Bypass mevcut değil	Frekans ya da voltaj baypassa yönelik Kabul edilebilir aralığın dışında. Bu mesaj UPS çevrim-içiyken ortaya çıkmakta olup, gerektiğinde bypass modunun kullanılamayabileceğini ifade etmektedir.
35	IGBT aşırı akımı	IGBT akımı limitin üzerinde.
36	Paralel kablo bağlantı hatası	Eğer bir ünite paralel mod olarak ayarlanmışsa, ancak paralel kablosu düzgün biçimde takılı değilse bu uyarı ortaya çıkacaktır.
37	Paralel röle arızası	Sistem paraleldeyken ve inverter on konumundayken Paralel devrenin rölesinin açık olması gerekmektedir. Eğer paralel devrenin rölesi düzgün bir şekilde açılmıyorsa, (inverter ve bypass dâhil) bu ünitenin kapatılması gerekmektedir. Bu hata ancak bu ünite tamamen kapatıldığında giderilebilecektir.
38	LBSENKRONİZE değil.	İki Paralel Sistem senkronize değil.
39	Başlatma hatası	Başlatma işlemi yanlış olduğunda bu uyarı ortaya çıkacaktır.
40	Inverter geçersiz	Inverter "on"butonu etkin hale getirilmiştir.
41	Aşırı yük	Yük, sistem güç kapasitesini aşmaktadır.
42	Paralel Aşırı Yüğü	UPS Paralel Sistem ayar sayısına göre aşırı yüklü olarak onaylanmaktadır

43	DC aksamı limit üstü	UPS çıkışı DC aksamı güç değeri limitten fazla ise, bu uyarı ortaya çıkacaktır.
44	Bypass aşırı akımı	Bypass akımı limiti aştığında, bu alarm ortaya çıkacaktır.
45	Geribildirim Koruması	Bu UPS, gelen bypass kaynağı içerisindeki geribildirim voltajına karşı koruma için harici otomatik bir bağlantı kesme cihazıyla birlikte kullanıma yönelik voltajdan arındırılmış bir kontak eki ile donatılmıştır
46	Harici Yangın Alarmı	Harici yangın dedektörü etkin hale getirilmiştir.
47	Harici Duman Alarmı	Harici duman dedektörü etkin hale getirilmiştir.
48	Batarya hasar görmüş	Batarya hasar gördüğünde, bu uyarı ortaya çıkacaktır.
49	Batarya aşırı-sıcaklığı	Batarya aşırı-sıcaklığı durumunda, bu uyarı ortaya çıkacaktır.
50	Model ayarı yanlış	UPS model ayarı doğru değil.

## 4.5 Seçenekler

### SNMP kartı



#### **DİKKAT!**

Şebeke/ağ yönetim yapılandırması ve kullanımı için, KARTLA birlikte gönderilen, Çevresel Gözetimli Şebeke Yönetim Kartı Kılavuzuna, ayrı kullanıcı kılavuzuna bakınız.

### Şebeke Yönetimi Kart Değişimi (Dâhili SNMP)

- (her biri kartın bir tarafında bulunan) 2 adet tork vidasını gevşetiniz.
- Kartı dikkatli bir şekilde çıkartınız. Yeniden kurulum için işlemi tersine yapınız

SNMP olarak adlandırılan yuva MEGAtec protokolünü desteklemektedir. Ayrıca herhangi bir UPS sistemini uzaktan izleme ve yönetme aracı olarak NetAgent II-3 portunun kullanılmasını da tavsiye ederiz.

Şebeke ulaşılamaz durumda olduğunda internet üzerinden uzaktan kontrolü sağlamak için NetAgent II-3 Portları Modem Dial-in (PPP) fonksiyonunu desteklemektedir.

NetAgent II, standart NetAgent Mini özelliklerinin yanı sıra, sıcaklığı, nemi, dumanı ve güvenlik sensörlerini tespit etmek için NetFeelerLite ekleme seçeneğine de sahiptir. Böylece NetAgent II çok yönlü bir yönetim aracına dönüşebilmektedir. Ayrıca NetAgent II, çoklu dil desteğine de sahip olup, web tabanlı otomatik dil tespiti için yapılandırılabilir

### Röle Kartı

Kart, UPS çevresel izlemesine ara yüz sağlamak için kullanılmaktadır. Kontak sinyalleri UPS çalışma durumunu yansıtabilmektedir. UPS' in gerçek zamanlı verimli izlemesini kolaylaştırmak ve (UJPS arızası, ana şebeke kesilmesi, UPS bypass ve benzeri gibi) anormal bir durum ortaya çıktığında durumu monitöre zamanında geri bildirmek için, Kart, dışı DB9 vasıtasıyla çevresel izleme cihazlarına bağlanmaktadır. UPS' in akıllı girişine takılmaktadır.

Röle kartı içerisinde 6 Çıkış portu ile bir adet Giriş portu bulunmaktadır. Detaylar için lütfen aşağıdaki tabloya bakınız.

Pinlerin tanımı aşağıdaki tabloda gösterildiği gibidir:

Pin-out <sup>↕</sup>	Function description <sup>↕</sup>	Input/Output <sup>↕</sup>
1 <sup>↕</sup>	UPS Failure <sup>↕</sup>	Output <sup>↕</sup>
2 <sup>↕</sup>	Summary Alarm <sup>↕</sup>	Output <sup>↕</sup>
3 <sup>↕</sup>	GND <sup>↕</sup>	↕
4 <sup>↕</sup>	Remote Shutdown <sup>↕</sup>	Input <sup>↕</sup>
5 <sup>↕</sup>	Common <sup>↕</sup>	↕
6 <sup>↕</sup>	Bypass <sup>↕</sup>	Output <sup>↕</sup>
7 <sup>↕</sup>	Battery Low <sup>↕</sup>	Output <sup>↕</sup>
8 <sup>↕</sup>	UPS ON <sup>↕</sup>	Output <sup>↕</sup>
9 <sup>↕</sup>	Utility Failure <sup>↕</sup>	Output <sup>↕</sup>

**Ek 1 UPS mesaj tablosu**

1. Bu seride Dâhili Kod uygulanmaktadır. Aşağıdaki format bloğu LCD ekran üzerindeki Dahili Kod ekranıdır :

AAAA-AAAA BBBB-BBBB EEFF

CCCC-CCCC DDDD-DDDD

2. Dahili kodun bölümleri aşağıdakileri ifade etmektedir

AAAA-AAAA(Rektifiyer Durumu) :

Axxx-xxxx

						8	9	A	B	C	D	E	F	Dahili Giriş Anahtarı kapalı
		4	5	6	7					C	D	E	F	Rektifiyer Etkin
	2	3		6	7			A	B			E	F	Acil durum güç kapatma
1		3		5	7		9		B		D		F	Rektifiyer akım limiti

xAxx-xxxx

						8	9	A	B	C	D	E	F	Giriş gücü çalışıyor
		4	5	6	7					C	D	E	F	Giriş yoluyla güç
	2	3		6	7			A	B			E	F	Batarya Testi
1		3		5	7		9		B		D		F	Batarya Şarjı

xxAx-xxxx

						8	9	A	B	C	D	E	F	P-Batarya Hızlı Şarj
		4	5	6	7					C	D	E	F	N-Batarya Hızlı Şarj
	2	3		6	7			A	B			E	F	
1		3		5	7		9		B		D		F	

xxxA-xxxx

						8	9	A	B	C	D	E	F	
		4	5	6	7					C	D	E	F	
	2	3		6	7			A	B			E	F	
1		3		5	7		9		B		D		F	

xxxx-Axxx

						8	9	A	B	C	D	E	F	İletişim bağlantısı sağlandı
		4	5	6	7					C	D	E	F	
	2	3		6	7			A	B			E	F	
1		3		5	7		9		B		D		F	

xxxx-xAxx

						8	9	A	B	C	D	E	F	
		4	5	6	7					C	D	E	F	
	2	3		6	7			A	B			E	F	
1		3		5	7		9		B		D		F	

xxxx-xxAx

							8	9	A	B	C	D	E	F	
			4	5	6	7					C	D	E	F	
	2	3			6	7			A	B			E	F	
1		3		5		7		9		B		D		F	

xxxx-xxxA

							8	9	A	B	C	D	E	F	
			4	5	6	7					C	D	E	F	
	2	3			6	7			A	B			E	F	
1		3		5		7		9		B		D		F	

BBBB-BBBB(Inverter Durum) :

Bxxx-xxxx

							8	9	A	B	C	D	E	F	Dâhili bypass Anahtarı Kapalı
			4	5	6	7					C	D	E	F	Dâhili Çıkış Anahtarı Kapalı
	2	3			6	7			A	B			E	F	Elle-Bypass Anahtarı Kapalı
1		3		5		7		9		B		D		F	Harici bypass Anahtarı Kapalı

xBxx-xxxx

							8	9	A	B	C	D	E	F	Harici Çıkış Anahtarı Kapalı
			4	5	6	7					C	D	E	F	00: Kapatma,
	2	3			6	7			A	B	C		E	F	01: Inv başlıyor,
1		3		5		7		9		B		D		F	10: Inv çalışıyor ancak çıkış yok
															11: Normal Çıkış
															Inverterile Çıkış

xxBx-xxxx

							8	9	A	B	C	D	E	F	Bypass yoluyla çıkış
			4	5	6	7					C	D	E	F	Cue: Interval Transfer
	2	3			6	7			A	B			E	F	Cue: kapatma, Sistem arızalanacak
1		3		5		7		9		B		D		F	Cue:kapatma,Paralel aşırı yüklenecek

xxxB-xxxx

							8	9	A	B	C	D	E	F	Acil durum Güç kapatma
			4	5	6	7					C	D	E	F	Aşırı yük nedeniyle INV.
	2	3			6	7			A	B			E	F	Master Değişirme
1		3		5		7		9		B		D		F	Transfer Süresi-zaman aşımı



## xxxx-Bxxx

						8	9	A	B	C	D	E	F	Aşırı Yük nedeniyle	
			4	5	6	7				C	D	E	F	Aşırı Yük nedeniyle bypass' da	
	2	3			6	7		A	B			E	F	Bypass içerisinde Paralel	
1		3		5		7		9		B		D		F	LBS Etkin

## xxxx-xBxx

						8	9	A	B	C	D	E	F	INV standby	
			4	5	6	7				C	D	E	F		
	2	3			6	7		A	B			E	F		
1		3		5		7		9		B		D		F	

## xxxx-xxBx

						8	9	A	B	C	D	E	F	Aşırı Yük nedeniyle	
			4	5	6	7				C	D	E	F	Aşırı Yük nedeniyle bypass	
	2	3			6	7		A	B			E	F	Bypass içerisinde Paralel	
1		3		5		7		9		B		D		F	LBS Etkin

## xxxx-xxxB

						8	9	A	B	C	D	E	F	INV standby	
			4	5	6	7				C	D	E	F		
	2	3			6	7		A	B			E	F		
1		3		5		7		9		B		D		F	

CCCC-CCCC(Rektifiyer Alarm) :

## Cxxx-xxxx

						8	9	A	B	C	D	E	F	Rektifiyer Arızası	
			4	5	6	7				C	D	E	F	Rektifiyer aşırı sıcaklığı	
	2	3			6	7		A	B			E	F	Inverter aşırı sıcaklığı	
1		3		5		7		9		B		D		F	Rektifiyer aşırı akım

## xCxx-xxxx

						8	9	A	B	C	D	E	F	Yardımcı güç 1 Arızası	
			4	5	6	7				C	D	E	F	Yardımcı güç 2 Arızası	
	2	3			6	7		A	B			E	F	Giriş Tristor arızalı	
1		3		5		7		9		B		D		F	Deşarj Tristor arızalı

## xxCx-xxxx

						8	9	A	B	C	D	E	F	Şarj Tristor arızalı	
			4	5	6	7				C	D	E	F	Fan Arızası	
	2	3			6	7		A	B			E	F	Fan Güç Arızası	
1		3		5		7		9		B		D		F	DC veri yolu aşırı voltaj

## xxxC-xxxx

							8	9	A	B	C	D	E	F	DC veri yolu voltaj altında
			4	5	6	7					C	D	E	F	DC veri yolu dengesiz
	2	3			6	7			A	B			E	F	Ana Şebeke Bölgesi Kablolama Arızası
1		3		5		7		9		B		D		F	Yumuşak çalıştırma başarısız

## xxxx-Cxxx

							8	9	A	B	C	D	E	F	Giriş Nötr hattı eksik
			4	5	6	7					C	D	E	F	Batarya ters
	2	3			6	7			A	B			E	F	Batarya yok
1		3		5		7		9		B		D		F	P-Batarya Şarj Edici Arızası

## xxxx-xCxx

							8	9	A	B	C	D	E	F	N-Batarya Şarj Edici Arızası
			4	5	6	7					C	D	E	F	Batarya yetersiz voltaj
	2	3			6	7			A	B			E	F	Batarya aşırı voltaj
1		3		5		7		9		B		D		F	Batarya düşük ön-uyarısı

## xxxx-xxCx

							8	9	A	B	C	D	E	F	Ana Şebeke Frekansı anormal
			4	5	6	7					C	D	E	F	Ana Şebeke Gerilimi anormal
	2	3			6	7			A	B			E	F	
1		3		5		7		9		B		D		F	

## xxxx-xxxC

							8	9	A	B	C	D	E	F	
			4	5	6	7					C	D	E	F	
	2	3			6	7			A	B			E	F	
1		3		5		7		9		B		D		F	

DDDD-DDDD(Inverter Alarm) :

## Dxxx-xxxx

							8	9	A	B	C	D	E	F	Inverter Arızası
			4	5	6	7					C	D	E	F	Inv. IGBT köprüsü kısa devre
	2	3			6	7			A	B			E	F	InverterTristor kısa devre
1		3		5		7		9		B		D		F	InverterTristor bozuk

## xDxx-xxxx

							8	9	A	B	C	D	E	F	Bypass Tristor kısa devre
			4	5	6	7					C	D	E	F	Bypass Tristor bozuk
	2	3			6	7			A	B			E	F	CAN iletişim Arızası
1		3		5		7		9		B		D		F	Paralel Yük paylaşım Arızası

## xxDx-xxxx

							8	9	A	B	C	D	E	F	Bypass Sahası Kablolama Arızası
			4	5	6	7					C	D	E	F	Sistem, bypass'a senkronize değil
	2	3			6	7			A	B			E	F	Bypass izleyemiyor
1		3		5		7		9		B		D		F	Bypass Mevcut değil

## xxxD-xxxx

							8	9	A	B	C	D	E	F	IGBT aşırı akım
			4	5	6	7					C	D	E	F	Sigorta arızalı
	2	3			6	7			A	B			E	F	Kablo bağlantı hatası
1		3		5		7		9		B		D		F	Paralel röle Arızası

## xxxx-Dxxx

							8	9	A	B	C	D	E	F	LBS SENKRONİZE değil
			4	5	6	7					C	D	E	F	Başlatma Arızası
	2	3			6	7			A	B			E	F	Inverter on (açık) geçersiz
1		3		5		7		9		B		D		F	AşırıYük

## xxxx-xDxx

							8	9	A	B	C	D	E	F	Paralel AşırıYük
			4	5	6	7					C	D	E	F	DC aksamı aşırı limit.
	2	3			6	7			A	B			E	F	Bypass aşırı akım
1		3		5		7		9		B		D		F	Geribildirim koruması

## xxxx-xxDx

							8	9	A	B	C	D	E	F	VERİ YOLU voltajı anormal
			4	5	6	7					C	D	E	F	
	2	3			6	7			A	B			E	F	
1		3		5		7		9		B		D		F	

## xxxx-xxxD

							8	9	A	B	C	D	E	F	
			4	5	6	7					C	D	E	F	
	2	3			6	7			A	B			E	F	
1		3		5		7		9		B		D		F	

EE(Monitor İçi) :

## Ex

							8	9	A	B	C	D	E	F	jeneratör bağlantısı
			4	5	6	7					C	D	E	F	Düşük batarya nedeniyle kapanma
	2	3			6	7			A	B			E	F	Açma zamanı
1		3		5		7		9		B		D		F	Kapatma zamanı

xE

						8	9	A	B	C	D	E	F	Self test başlatma zamanlaması
		4	5	6	7					C	D	E	F	İzleme paneli IO'dan gerilim darbesi koruması etkin sinyali
	2	3		6	7			A	B			E	F	Batarya izleme Sistem bağlı
1		3		5	7		9		B		D		F	Sistem kayıtlı değil

FF(İzleme)

Fx

						8	9	A	B	C	D	E	F	Batarya Arızası (Batarya İzlemeden)
		4	5	6	7					C	D	E	F	Batarya aşırı sıcaklığı (Batarya İzlemeden)
	2	3		6	7			A	B	C		E	F	Batarya aşırı voltaj (Batarya İzlemeden)
1		3		5	7		9		B		D		F	Batarya yetersiz voltaj (Batarya İzlemeden)

xF

						8	9	A	B	C	D	E	F	Harici Yangın Alarmı (İzleme paneli IO'dan)
		4	5	6	7					C	D	E	F	Harici Duman Alarmı (İzleme paneli IO'dan)
	2	3		6	7			A	B			E	F	UPS modeli yanlış
1		3		5	7		9		B		D		F	Önerilen bakım zamanı

## Ek 2 Problemler ve Çözümü

UPS aygıtının normal çalışmaması durumunda kurulumda, kablolamada veya işleyişte bazı sorunlar olabilir. Lütfen ilk önce bu durumları kontrol edin. Bütün bu durumların kontrolünde herhangi bir sorun tespit edilememesi durumunda lütfen hemen yerel acentenize danışın ve aşağıdaki bilgileri sağlayın.

1. Ürün model ismi ve seri numarası.
2. Hatayı LCD ekran bilgileri LED ışık durumları vs. gibi detaylı şekilde açıklamaya çalışın.

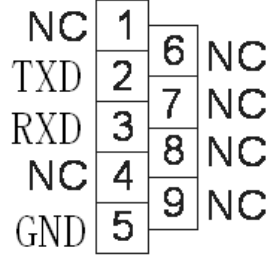
Kullanım kılavuzunu dikkatlice okuyun zira bu UPS aygıtını doğru şekilde kullanmak bakımından çok yardımcı olabilir. SSS (sıkça sorulan sorular) sorunu kolay bir şekilde gidermeniz size yardım edebilir.

No.	Sorun	Muhtemel sebebi	Çözümü
1	LCD göstermiyor	Ağ kablosu düzgün takılmamış ya da ön kapının telefon hattı düzgün sabitlenmemiş.	Ağ kablosunu ve telefon kablosunu düzgün biçimde takınız.
2	LCD ekranı Mavi	LCD paraziti	Kabloyu çıkartıp, düzgün biçimde geri takınız
3	Aygıt bağlı ancak UPS çalıştırılmıyor.	Giriş güç kaynağı takılı değil; Giriş Voltajı düşük; Modülün giriş anahtarı açık değil.	UPS Giriş Voltaj/Frekansının pencere menüsü içerisinde olup olmadığını ölçünüz. Modül Girişinin açılıp açılmadığını kontrol ediniz
4	Aygıt normal ancak AygıtLED ışığı yanmıyor ve UPS batarya modunda çalışıyor.	Modüllerin giriş devre kesicileri açık değildir; Giriş kablosu doğru şekilde bağlanmamıştır.	Giriş devre kesiciyi açın; Giriş kablosunun doğru bağlandığından emin olun.
5	UPS herhangi bir hata göstermiyor ancak çıkışta voltaj yok.	Çıkış kablosu doğru şekilde bağlanmamıştır.	Çıkış kablosunun doğru bağlandığından emin olun.
6	UPS Modülü bypass'a ya da invertera transfer olamıyor	Modül iyi takılmamış; Sol koronal vida sıkılmamış. Çıkış devre kesici "on" konumuna gelmiyor	Modülü çıkartıp tekrar takınız; Vidayı sıkınız; Çıkış devre kesici anahtarını açınız.
7	UPS Modül Arızası LED'İ ON konumunda kalıyor	Modül önceden hasarlıdır.	Bumodülü çıkartıp yeni bir modülle değiştiriniz.
8	Aygıt LED ışığı yanıp sönüyor	Aygıt voltajı UPS giriş aralığını aşıyor	Eğer UPS batarya modunda çalışıyorsa, lütfen sisteminiz için gereken kalan yedekleme zamanına dikkat ediniz..
9	Batarya LED ışığı yanıp sönüyor fakat şarj voltajı ve akım yok.	Batarya devre kesici açık değildir veya bataryalar hasar görmüştür veya batarya ters olarak bağlanmıştır. Batarya sayısı ve kapasitesi doğru şekilde ayarlanmamıştır.	Batarya devre kesiciyi açın. Eğer bataryalar hasar görmüşse bütün grup bataryalarını değiştirmek gerekmektedir; Batarya kablolarını doğru şekilde bağlayın; Batarya sayısı ve kapasitesi LCD ayarlarına gidin ve doğru verileri ayarlayın.
10	Sesli ikaz her 0,5 saniyede bir alarm veriyor ve LCD "çıkış aşırı yükü"	Aşırı yüklenme	Bazı yükleri çıkarın.

	görüntülüyor.		
11	Sesli ikaz uzun süreli alarm veriyor, LCD "çıkış kısa devresi" görüntülüyor.	UPS çıkışı kısa devre yapmıştır.	Yükün kısa devre yapmadığından emin olun ve UPS aygıtını yeniden başlatın.
12	Modülün LED'i KIRMIZI ışıklı	Modül düzgün takılmamış	Modülü çıkartıp düzgün biçimde takınız.
13	UPS sadece By-Pass modunda çalışıyor.	UPS ECO moduna ayarlanmıştır veya UPS bakım modu altındadır.	UPS çalışma modunu tek modül moduna (paralel olmayan) ayarlayın, bakım modunu normal mod olarak değiştirin.
14	Soğuk çalıştırma başlamıyor.	Batarya anahtarı doğru şekilde kapatılmamıştır; Batarya sigortası açık değildir ; Batarya düşüktür.	Batarya anahtarını kapatın; Sigortayı değiştirin; Bataryayı yeniden şarj edin.
15	Sesli ikaz sürekli olarak alarm veriyor ve LCD doğrultucu hatası veya çıkış hatası görüntülüyor.	UPS hizmet dışıdır.	Tamir için yerel acentenize danışın.

### Ek 3 RS232 iletişim portu tanımı

Erkek port tanımı :



PC RS232 portu ve UPS RS232 portu arasındaki bağlantı.

PC RS232 port	UPS RS232 port	
Pin 2	Pin 2	UPS gönderme , PC alma
Pin 3	Pin 3	PC gönderme , UPS alma
Pin 5	Pin 5	Toprak

RS232 mevcut fonksiyonu

- UPS güç durumunun izlenmesi.
- UPS alarm bilgilerinin izlenmesi.
- UPS çalışma parametrelerinin izlenmesi.
- KAPATMA/AÇMA Zamanlama ayarı

RS-232 İletişim veri formatları:

İletişim hızı ----- 2400bps

Byte uzunluğu ----- 8bit

Son bit ----- 1bit

Eşitlik denetimi -----YOKTUR

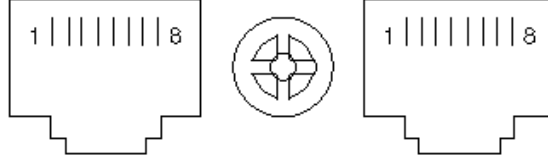


#### **DİKKAT!**

RS232 ve RS485 portları aynı anda kullanılamayacaktır.

#### Ek 4 RS485 iletişim portu tanımı

Port tanımı :



Cihazın RS485 portu ve UPS RS485 portu arasındaki bağlantı

Cihaz (RJ45)	UPS(RJ45)	Açıklama
Pin 1/5	Pin 1/5	485+ "A"
Pin2/4	Pin2/4	485 - "B"

RS485mevcut fonksiyonu

- UPS güç durumunun izlenmesi.
- UPS alarm bilgilerinin izlenmesi.
- UPS çalışma parametrelerinin izlenmesi.
- KAPATMA/AÇMA Zamanlama ayarı

RS-485 İletişim veri formatları:

İletişim hızı ----- 2400bps

Byte uzunluğu ----- 8bit

Son bit ----- 1bit

Eşitlik denetimi -----YOKTUR



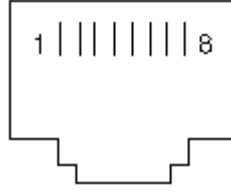
#### **DİKKAT!**

RS232 ve RS485 portları aynı anda kullanılamayacaktır.



**Ek 5 BAT\_T iletişim portu tanımı**

Port tanımı :



BAT\_T kutu portu ve UPS2'ninBAT\_T portu arasındaki bağlantı. (RC77002)

Sıcaklık sensörü (RJ45)	UPS2 BAT_T(RJ45)	Açıklama
Pin1/5	Pin1/5	TX
Pin2/4	Pin2/4	RX
Pin7	Pin7	12V
Pin8	Pin8	GND

BAT\_T kutu portu ve UPS2'ninBAT\_T portu arasındaki bağlantı. (UHTWSC3)

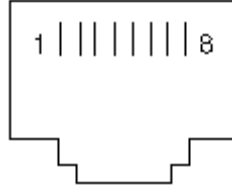
Sıcaklık sensörü	UPS2 BAT_T(RJ45)	Açıklama
Pin2	Pin1/5	BAT_T sinyali
Pin1	Pin7	12V
Pin3/4	Pin8	GND

BAT\_T mevcut fonksiyonu

- Batarya çevre sıcaklığı izleme.
- Batarya sıcaklığına bağlı olarak şarj voltajı modülasyonu

**Ek 6 Kuru bağlantı portu tanımı**

Port tanımı :

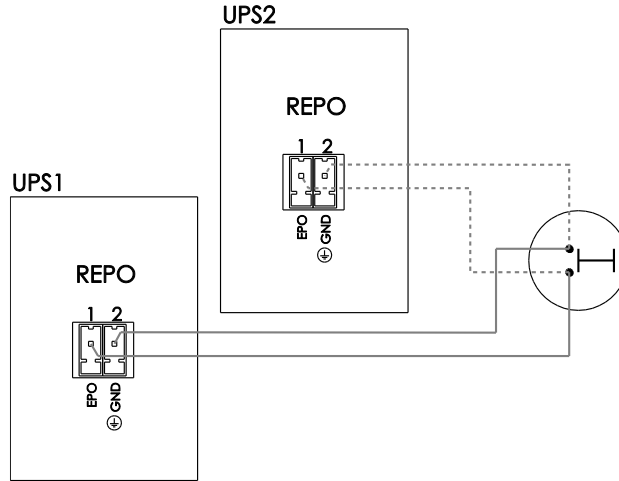


Kuru bağlantı(RJ45)	Açıklama
Pin1/5	12V
Pin2/4	DRY_GENER
Pin7	DRY_BP_O
Pin8	DRY_BP_S

**Ek 7 REPO talimatı**

Port tanımı :

Bağlantı şeması:



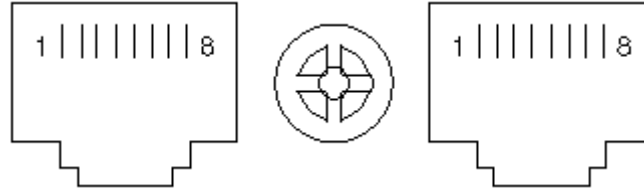
Buton ve UPS REPO portu arasındaki bağlantı

Buton	UPS REPO	Açıklama
Pin1	Pin1	GND
Pin2	Pin2	EPO

- UPS'in ön panelinde bulunan (3 saniyeden daha fazla basıldığında Modülün çalışmasını durduran) lokal EPO push butonuna ilaveten, UPS ayrıca uzaktan acil durum durdurmayı da (REPO) desteklemektedir.
- Uzak bir lokasyonda ve REPO konnektörüne basit kablolar yoluyla bağlantı içerisinde uzaktan acil durum durdurma anahtarı (Kuru bağlantı sinyali ve "normal olarak açma" verilmemiştir") monte edilebilir
- Uzak anahtar, kullanıcıya tüm üniteleri bir seferde kapatma imkânı tanıyacak paralel bir mimari içerisinde çeşitli UPS' lere bağlanabilecektir.
- Ayrıca, ikinci bir sistem (tedarik edilmemiştir), ana giriş ve ikincil giriş (bypass) kaynaklarının bağlantısını kesmek için uzak anahtara bağlanabilecektir.

### Ek 8 LBS iletişim portu tanımı

Port tanımı :



UPS1'in LBS1 portu ve UPS2'nin LBS2 portu arasındaki bağlantı.

UPS1 LBS1(RJ45)	UPS2 LBS2(RJ45)	Açıklama
Pin1/5	Pin1/5	LBS_BPSIDE_BC
Pin2/4	Pin2/4	LBS_TRACE_BC
Pin8	Pin8	GND

LBS mevcut fonksiyonu

- Paralel olmayan sistemde iki ya da daha fazla UPS'in Çıkış Gücünün birbirleriyle senkronize edilmeleri gerekmektedir.
- Paralel olmayan sistemde iki ya da daha fazla UPS'in Çıkış fazının birbirleriyle senkronize edilmeleri gerekmektedir.

### DİKKAT!



İki ya da daha fazla LBS'yi paralel olmayan sistemde çevrelemek için iki

ya da daha fazla LBS kablosu kullanılmalı ve kablolar yatay yerleştirilmelidir.

## 5 GARANTİ

### 5.1 Garanti Şartları

- Ürünlerimiz; üretim, malzeme ve işçilik hatalarından meydana gelebilecek arızalara karşı teslim tarihinden itibaren iki yıl garantilidir. Bu tip arızalardan dolayı oluşacak işçilik masrafı ve değiştirilen parça bedeli talep edilmeksizin tamiri yapılacaktır.
- Arızalarda kullanım hatasının bulunup bulunmadığı servis istasyonları; servis istasyonunun mevcut olmaması halinde sırasıyla bu malın satıcısı, bayii, acentesi, temsilciliği, ithalatçısı veya imalatçı-üreticisinden birisi tarafından düzenlenen raporla belirlenir.
- Arızalı ürünün tamir süresi en fazla yirmi iş günüdür. Bu süre ürünün; satıcısı, bayi, acentesi, temsilciliği, ithalatçısı ve imalatçısından birine teslim edildiği tarihten itibaren başlar. Ürünün garanti süresi içerisinde arızalanması durumunda, tamirde geçen süre garanti süresine eklenir. Ürünün arızasının on iş günü içerisinde giderilememesi halinde, imalatçı-üretici veya ithalatçı; malın tamiri tamamlanıncaya kadar, benzer özelliklere sahip başka bir malı tüketicinin kullanımına tahsis etmek zorundadır.
- Tüketicinin onarım hakkını kullanmasına rağmen;
  - Malın tüketiciye teslim edildiği tarihten itibaren, garanti süresi içinde kalmak kaydıyla, bir yıl içerisinde en az dört defa veya imalatçı-üretici ve/veya ithalatçı tarafından belirlenen garanti süresi içerisinde altı defa arızalanmasının yanı sıra, bu arızaların maldan yararlanamamayı sürekli kılması,
  - Malın tamiri için gereken azami sürenin aşılması,
  - Firmanın servis istasyonunun, servis istasyonunun mevcut olmaması halinde sırasıyla satıcısı, bayii, acentesi, temsilciliği, ithalatçısı veya imalatçı-üreticisinden birisinin düzenleyeceği raporla arızanın tamirinin mümkün bulunmadığının belirlenmesi durumlarında, tüketici malın ücretsiz değiştirilmesini, bedel iadesi veya ayıp oranında bedel indirimi talep edebilir.
- Garanti kapsamı içerisindeki tamirat veya değişimlerde tüketici, istendiği takdirde garanti kartını göstermekle yükümlüdür.
- Kargo ile gönderilen ürünleri teslim almadan önce mutlaka dış ambalajda hasar kontrolü yapmanız gerekmektedir. Var olan bir hasar durumunda kargo görevlisine "hasar tespit tutanağı" hazırlanmalıdır. (Örnek: Ürün elime ulaştığında kontrol edilmiş ve hasarlı olduğu görülmüştür. )

- Hasar tespit tutanağı hazırlatıldıktan sonra MAKELSAN merkeze bilgi verilmesini rica ederiz. Kargodan imza karşılığı teslim alınan ürün hasarsız ve eksiksiz olarak teslim alınmış anlamına gelmektedir.
- Yerinde servis hizmeti olmayan “tak çalıştır” ürünlerde onarım, MAKELSAN merkezinden yapılacak yönlendirmeye göre MAKELSAN fabrikasında veya en yakın servis noktasında yapılır. Arızalı ürün MAKELSAN merkezinden yapılacak yönlendirmeye göre, en yakın servis noktasına elden ya da MAKELSAN fabrikaya gönderilmek üzere anlaşmalı kargo firmasına “orijinal ambalajında” teslim edilir. Garanti kapsamındaki arızalarda kargo ücreti anlaşmalı kargo firmasına teslim edilmesi şartı ile MAKELSAN’a aittir.
- Servis tarafından istenmediği sürece cihaz kutulu olarak orijinal ambalajında gönderilmelidir. Oluşabilecek onarım durumlarında cihazı sevk ederken kullanmak amacıyla cihazın orijinal ambalajını saklamakla yükümlüdür. Aksi takdirde yaşanan sıkıntılarda sorumluluk kabul edilmeyecektir.
- Arızalı olarak elden veya kargo ile yollanan tüm ürünler, gerekli taşıma koşullarını yerine getirecektir. ( Antistatik koruyucu, baloncuklu poşet ve kutu gibi...) Ürünün üzerinde ürüne ait okunabilir barkod seri numarasının olması gerekmektedir. Olmadığı takdirde garanti kapsamına girmemektedir.
- Kargo ile gönderilen ürünlerde ürünlerin mutlaka sevk irsaliyesi ile gönderilmesi, gönderilen irsaliyede ürün seri/model /arıza bilgilerinin yazılması (örnek: arıza formu ) ve paket içeriğiyle irsaliyede belirtilen ürünlerin uyuşması gerekmektedir. Aksi takdirde kargo kabul edilmeyecektir.
- MAKELSAN markalı ürünler ile birlikte verilen Garanti Belgesi'nin kullanılmasına 6502 sayılı Tüketicinin Korunması Hakkında Kanun ve bu kanuna dayanılarak düzenlenen 29029 Garanti Belgesi Yönetmeliği uyarınca belirlenen yükümlülüklerle uymayı kabul ve taahhüt etmektedir.

## 5.2 Garanti Kapsamı Dışında Kalan Durumlar

- Ürünün kullanma kılavuzunda yer alan hususlara aykırı veya belirtilen ortam koşulları dışında (sıcaklık, nem vs.) kullanılmasından kaynaklanan arızalar garanti kapsamı dışındadır.
- Ürün ile beraber kullanılan ve önerilenler dışında olan yazılım, donanım, arabirim aksesuar veya sarf malzemelerinden; yer değiştirme, yanlış ve yetersiz bakım, kalibrasyon veya yanlış kullanımdan, mal için yayınlanan çevre spesifikasyonlarına aykırı işletimden, hava tesisatının yetersizliği, malın aşırı nemli veya sıcak ortamda kullanılması, elektronik devrelere zararlı, aşındırıcı ortamda çalıştırılmasından; kaza, darbe elektrik, nakliyat, doğal afetlerden kaynaklanan, hasar ve arızalar sayılanlarla sınırlı kalmamakla beraber ürün garanti kapsamı dışında kalır.

- Arıza kabulü sırasında yapılan genel incelemede ürünü garanti dışı bırakan bazı problemler anlaşılabilir. Daha sonra teknik servis ekipmanlarıyla yapılan ayrıntılı incelemede bu kusurların ortaya çıkması durumunda ürün müşteriye geri iade edilir.
- Garanti kapsamı dışındaki ürünlere yetkili servisin olanakları içinde müşteri isteğiyle ücretli müdahale edilir. Onarımı mümkün olmayan garanti dışı ürünler müşteriye geri iade edilir.
- MAKELSAN'ın onayı olmadan ürüne müdahale edilmesi, içten veya dıştan kurcalanması, tamir edilmeye çalışılması ve parça değiştirilmesinden kaynaklanan hasar ve arızalar, yetkili olmayan bir servisin/satıcının/şahsın/kuruluşun müdahale etmesi halinde oluşabilecek arızalar garanti kapsamı dışında kalır. Ürünlerin dış yüzeylerinin (kabin-kapak-ön panel) bozulması, kırılması, çizilmesi, zamanla ve kullanıma ile oluşan eskime, yıpranma, tozlanmanın yaratacağı arızalar garanti kapsamı dışındadır.
- Ürün üzerindeki orijinal seri numaraları, garanti etiketleri ve mühürlerin kaldırılması veya tahrip edilmesi durumlarında ürün garanti kapsamı dışında kalır. Ürünlerin tanıtım veya kullanım kılavuzunda belirtilenler dışında herhangi bir amaca uygun olduğu konusunda garanti verilmemektedir.
- VRLA akülerin raf ömrü 15 °C ortam sıcaklığında 6 ay, 25 °C ortam sıcaklığında 3 aydır.
- Satın alınan sistemin 3 ay içerisinde devreye alınması zorunludur.



# MAKELSAN®

Kesintisiz Güç Kaynakları

## GARANTİ BELGESİ

### İMALATÇI FİRMA

Belge Onay Tarihi : -- / -- / ----  
Belge No :

ÜNVAN : MAKELSAN MAKİNE KİMYA ELEKTRİK SAN. TİC. A.Ş.  
ADRES : Deri Organize Sanayi Bölgesi 2.Yol I-5 Parsel P.K. 34957  
TELEFON : 0216 – 428 65 80  
FAKS : 0216 – 327 51 64

FİRMA YETKİLİSİNİN  
İMZA VE KAŞESİ

### MALIN

CİNSİ : \_\_\_\_\_  
MARKASI : \_\_\_\_\_  
MODELİ : \_\_\_\_\_  
SERİ NO / BANDROL : \_\_\_\_\_  
TESLİM TARİHİ VE YERİ : \_\_\_\_\_  
AZAMI TAMİR SÜRESİ : 20 iş günü  
GARANTİ SÜRESİ : \_\_\_\_\_

### SATICI FİRMA

ÜNVAN : \_\_\_\_\_  
ADRES : \_\_\_\_\_  
TELEFON : \_\_\_\_\_  
FAKS : \_\_\_\_\_  
FATURA TARİHİ / NO : \_\_\_\_\_  
TARİH / İMZA VE KAŞE : \_\_\_\_\_

### MÜŞTERİ

ÜNVAN / İSİM : \_\_\_\_\_  
ADRES : \_\_\_\_\_  
İMZA : \_\_\_\_\_

### UPS YETKİLİ SERVİSLERİ

İstanbul Deri Organize Sanayi  
Bölgesi  
2. Yol I-5 Parsel  
34956 Tuzla/İstanbul  
Tel: 0216 428 65 80  
Fax: 0216 327 51 64  
makelsan@makelsan.com.tr  
www.makelsan.com.tr





## GARANTİ BELGESİ

1) Garanti süresi, malın teslim tarihinden itibaren başlar ve 2 yıldır.

2) Malın bütün parçaları dahil olmak üzere tamamı garanti kapsamındadır.

3) Malın ayıplı olduğunun anlaşılması durumunda tüketici, 6502 sayılı Tüketicinin Korunması Hakkında Kanununun 11 inci maddesinde yer alan;

a- Sözleşmeden dönme,

b- Satış bedelinden indirim isteme,

c- Ücretsiz onarılmasını isteme,

ç- Satılanın ayıpsız bir misli ile değiştirilmesini isteme,

haklarından birini kullanabilir.

4)Tüketicinin bu haklardan ücretsiz onarım hakkını seçmesi durumunda satıcı; işçilik masrafı, değiştirilen parça bedeli ya da başka herhangi bir ad altında hiçbir ücret talep etmeksizin malın onarımını yapmak veya yaptırmakla yükümlüdür. Tüketici ücretsiz onarım hakkını üretici veya ithalatçıya karşı da kullanabilir. Satıcı, üretici ve ithalatçı tüketicinin bu hakkını kullanmasından müteselsilen sorumludur.

5)Tüketicinin, ücretsiz onarım hakkını kullanması halinde malın;

- Garanti süresi içinde tekrar arızalanması,

- Tamiri için gereken azami sürenin aşılması,

- Tamirinin mümkün olmadığının, yetkili servis istasyonu, satıcı, üretici veya ithalatçı tarafından bir raporla belirlenmesi durumlarında;

tüketici malın bedel iadesini, ayıp oranında bedel indirimini veya imkân varsa malın ayıpsız misli ile değiştirilmesini satıcıdan talep edebilir. Satıcı, tüketicinin talebini reddedemez. Bu talebin yerine getirilmemesi durumunda satıcı, üretici ve ithalatçı müteselsilen sorumludur.

6) Malın tamir süresi 20 iş gününü geçemez. Bu süre, garanti süresi içerisinde mala ilişkin arızanın yetkili servis istasyonuna veya satıcıya bildirim tarihi, garanti süresi dışında ise malın yetkili servis istasyonuna teslim tarihinden itibaren başlar. Malın arızasının 10 iş günü içerisinde giderilememesi halinde, üretici veya ithalatçı; malın tamiri tamamlanıncaya kadar, benzer özelliklere sahip başka bir malı tüketicinin kullanımına tahsis etmek zorundadır. Malın garanti süresi içerisinde arızalanması durumunda, tamirde geçen süre garanti süresine eklenir.

7) Malın kullanma kılavuzunda yer alan hususlara aykırı kullanılmasından kaynaklanan arızalar garanti kapsamı dışındadır.

8) Tüketici, garantiden doğan haklarının kullanılması ile ilgili olarak çıkabilecek uyuşmazlıklarda yerleşim yerinin bulunduğu veya tüketici işleminin yapıldığı yerdeki Tüketici Hakem Heyetine veya Tüketici Mahkemesine başvurabilir.

9) Satıcı tarafından bu Garanti Belgesinin verilmemesi durumunda, tüketici Gümrük ve Ticaret Bakanlığı Tüketicinin Korunması ve Piyasa Gözetimi Genel Müdürlüğüne başvurabilir.

## 6 İLETİŞİM BİLGİLERİ

**MAKELSAN®**  
Kesintisiz Güç Kaynakları

[www.makelsan.com.tr](http://www.makelsan.com.tr)

**İstanbul Fabrika:** İstanbul Deri Organize Sanayi Bölgesi 2. Yol I -5 Parsel 34956 Tuzla/ İstanbul

Tel : 0216 428 65 80

Faks : 0216 327 51 64

e-mail : [makelsan@makelsan.com.tr](mailto:makelsan@makelsan.com.tr)

**İzmir Bölge:** Halkapınar Mah. 1348 Sok. 2AE Keremoğlu İş Merkezi Yenışehir – İzmir

Tel : 0232 469 47 00

Faks : 0232 449 47 00

e-mail : [izmir@makelsan.com.tr](mailto:izmir@makelsan.com.tr)

**Ankara Bölge:** Mustafa Kemal Mah. 2157 Sok. No:4/6 Çankaya-Ankara

Tel : 0312 219 82 35/37

Faks : 0312 219 82 36

e-mail : [ankara@makelsan.com.tr](mailto:ankara@makelsan.com.tr)



# MAKELSAN®

Kesintisiz Güç Kaynakları

[www.makelsan.com.tr](http://www.makelsan.com.tr)

**İstanbul Fabrika:** İstanbul Deri Organize Sanayi Bölgesi 2. Yol I -5 Parsel 34956 Tuzla/ İstanbul

Tel : 0216 428 65 80

Faks : 0216 327 51 64

e-mail : [makelsan@makelsan.com.tr](mailto:makelsan@makelsan.com.tr)

**İzmir Bölge:** Halkapınar Mah. 1348 Sok. 2AE Keremoğlu İş Merkezi Yenişehir – İzmir

Tel : 0232 469 47 00

Faks : 0232 449 47 00

e-mail : [izmir@makelsan.com.tr](mailto:izmir@makelsan.com.tr)

**Ankara Bölge:** Mustafa Kemal Mah. 2157 Sok. No:4/6 Çankaya-Ankara

Tel : 0312 219 82 35/37

Faks : 0312 219 82 36

e-mail : [ankara@makelsan.com.tr](mailto:ankara@makelsan.com.tr)