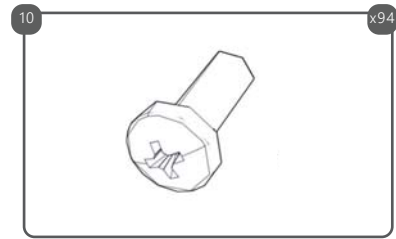
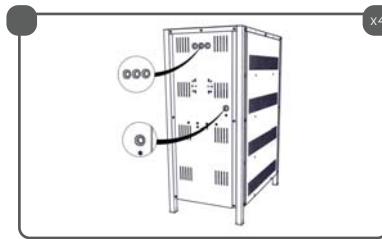
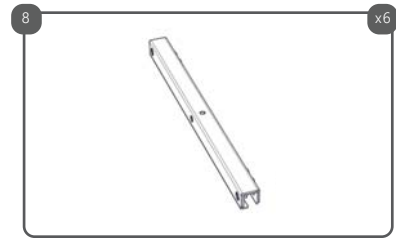
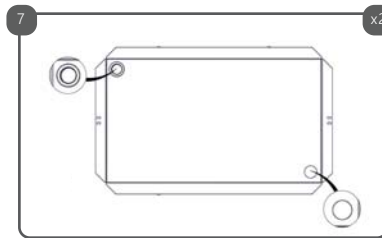
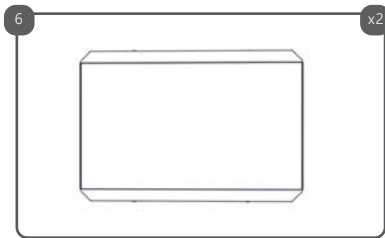
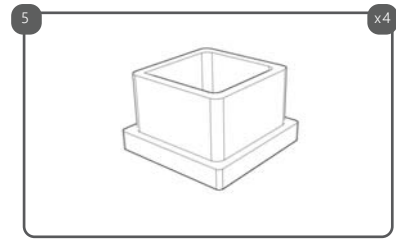
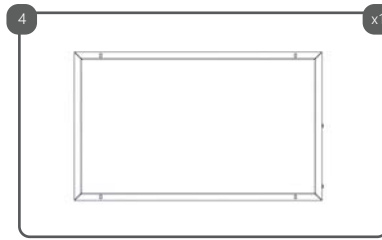
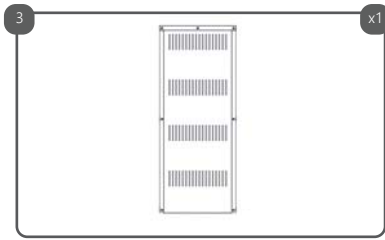
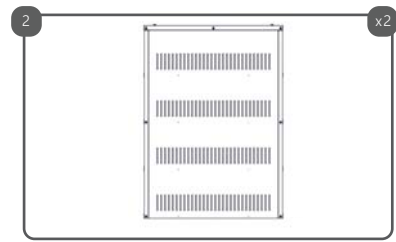
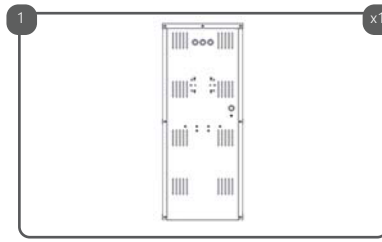
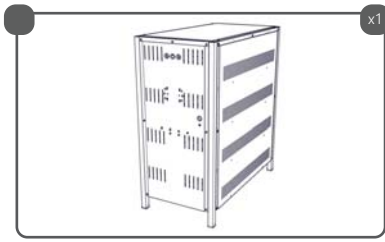
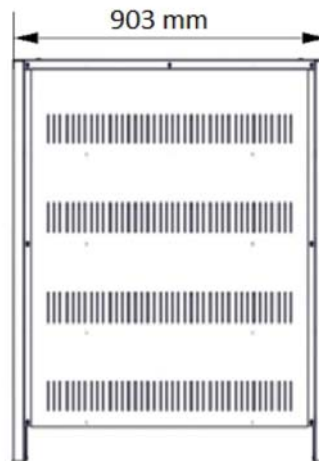
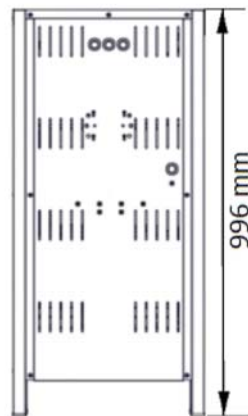
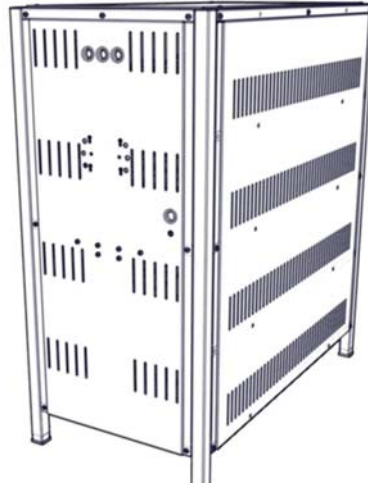


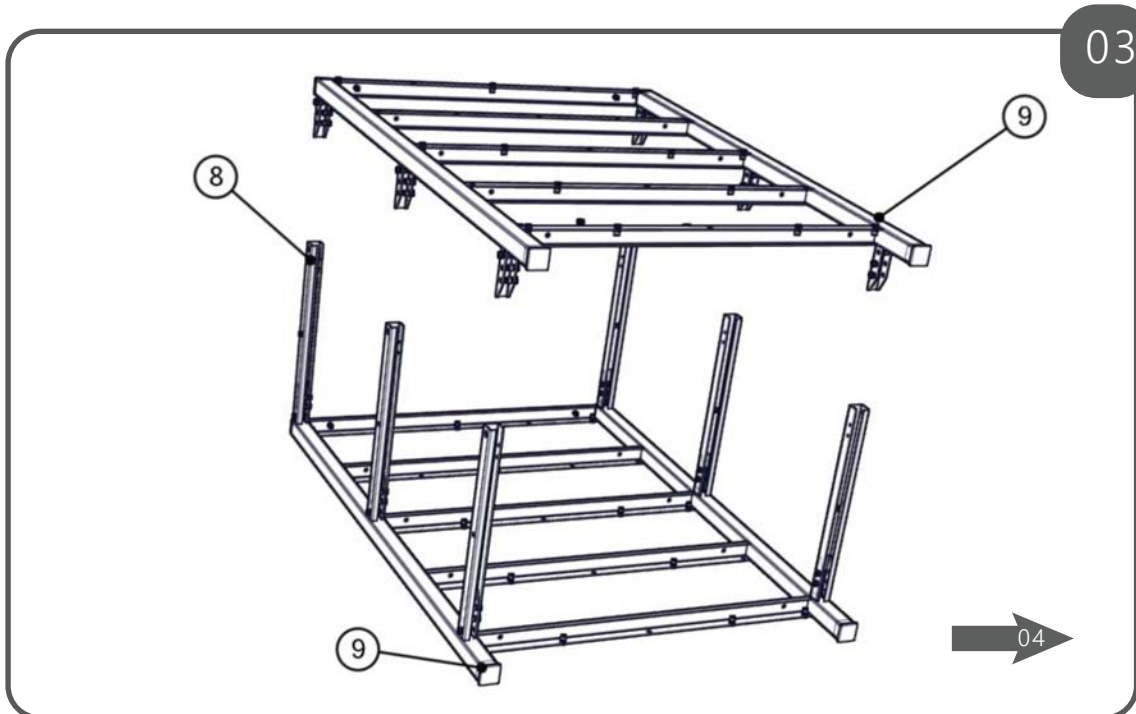
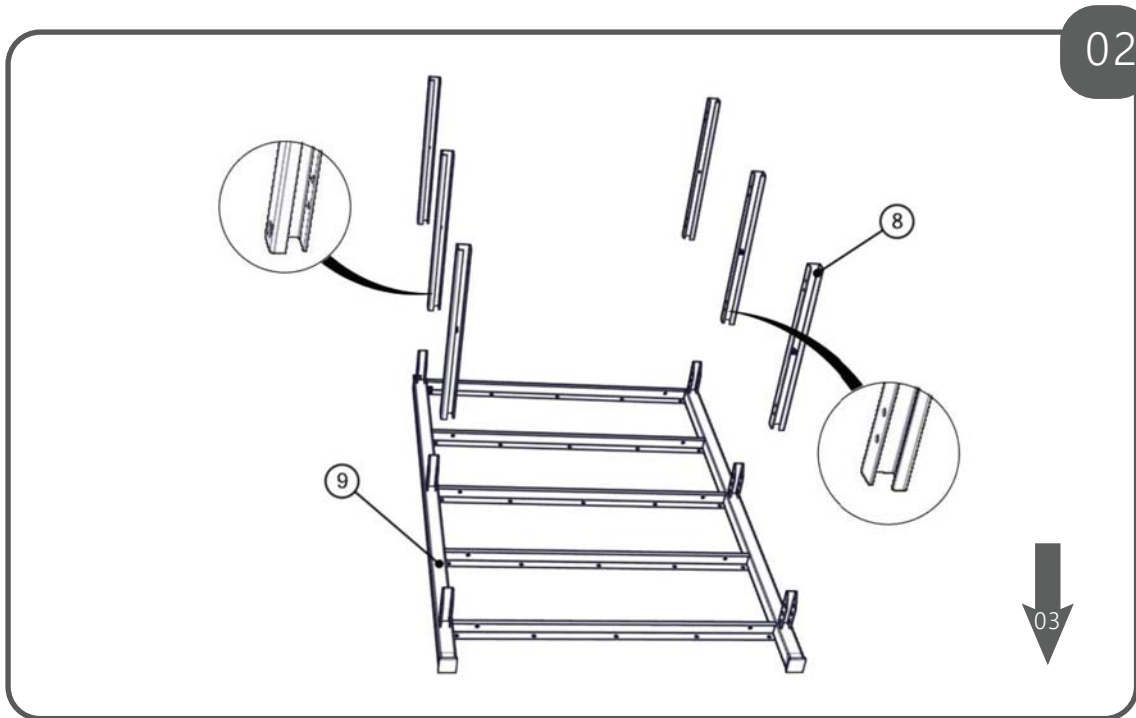
Battery Cabinet  
(MKBT0002-FMP)(UG-SD-17)  
7-9Ah x 128

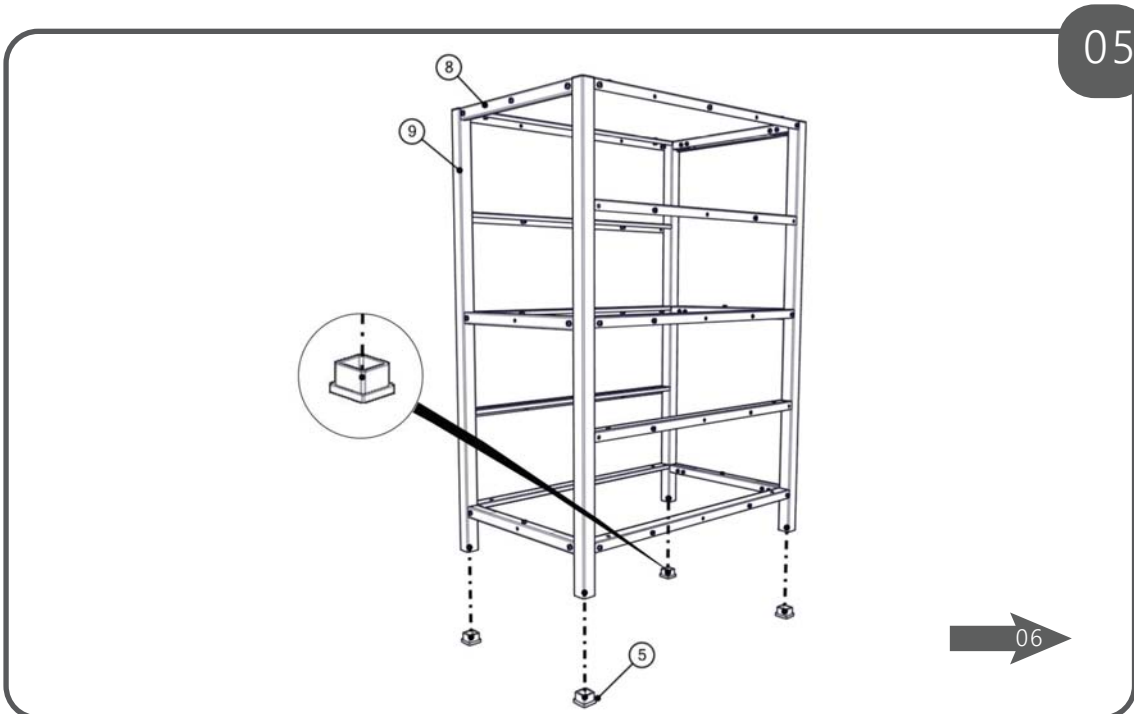
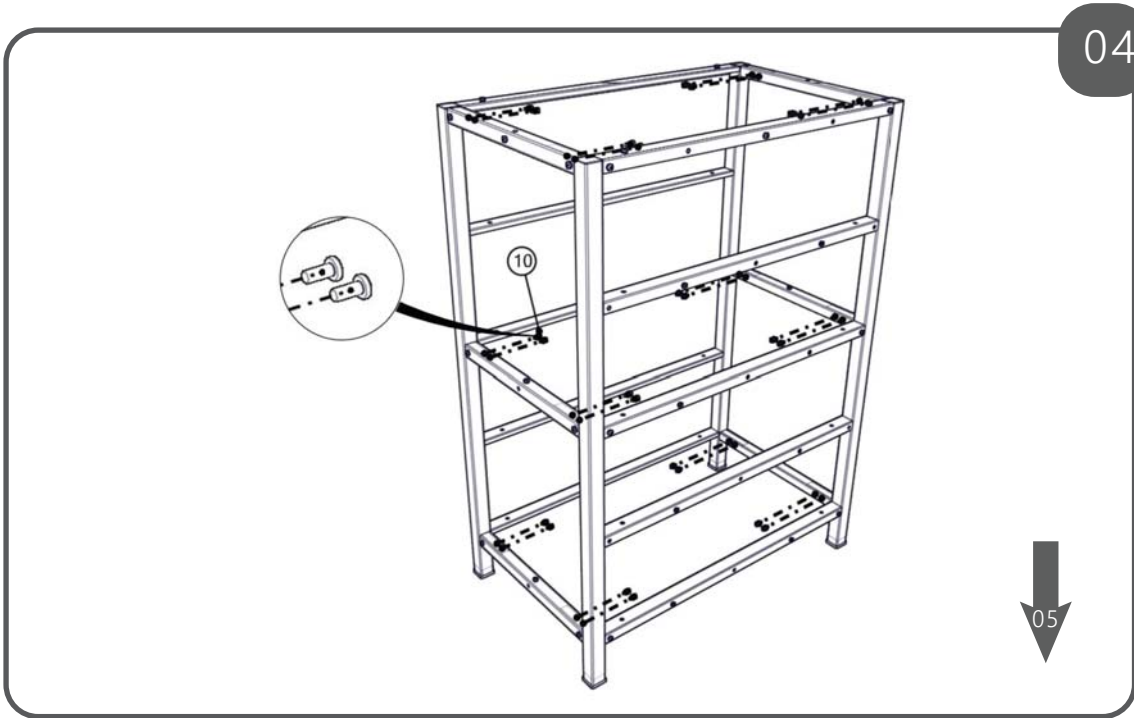
**MAKELSAN®**  
Uninterruptible Power Supplies

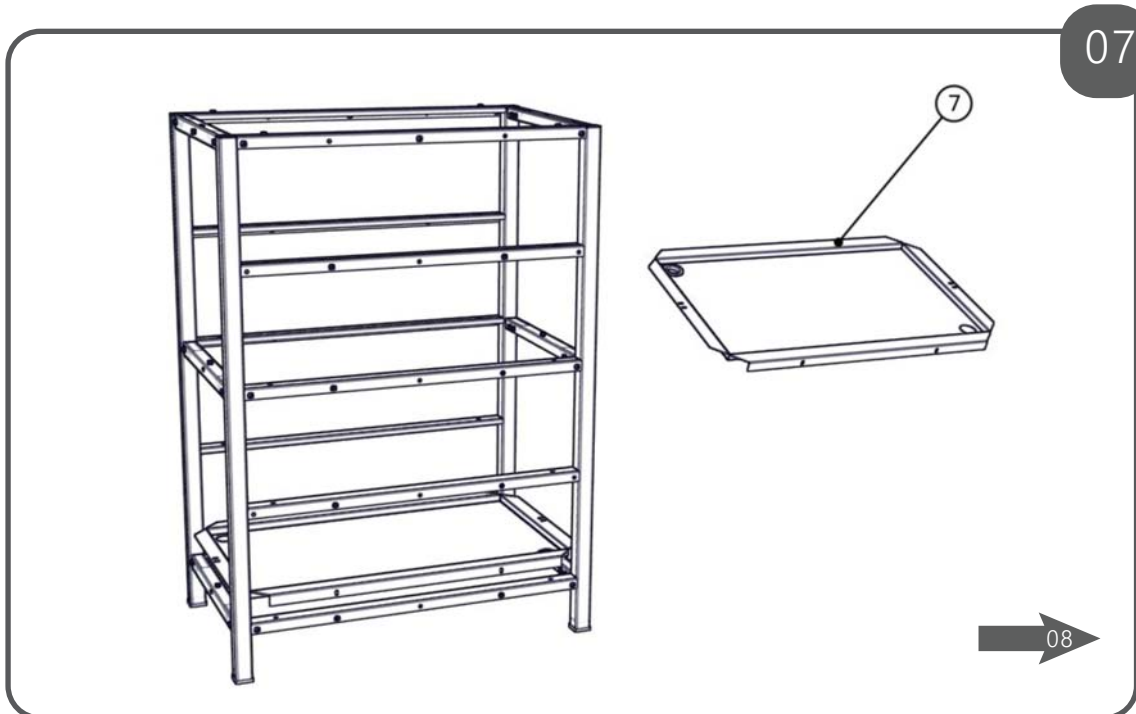
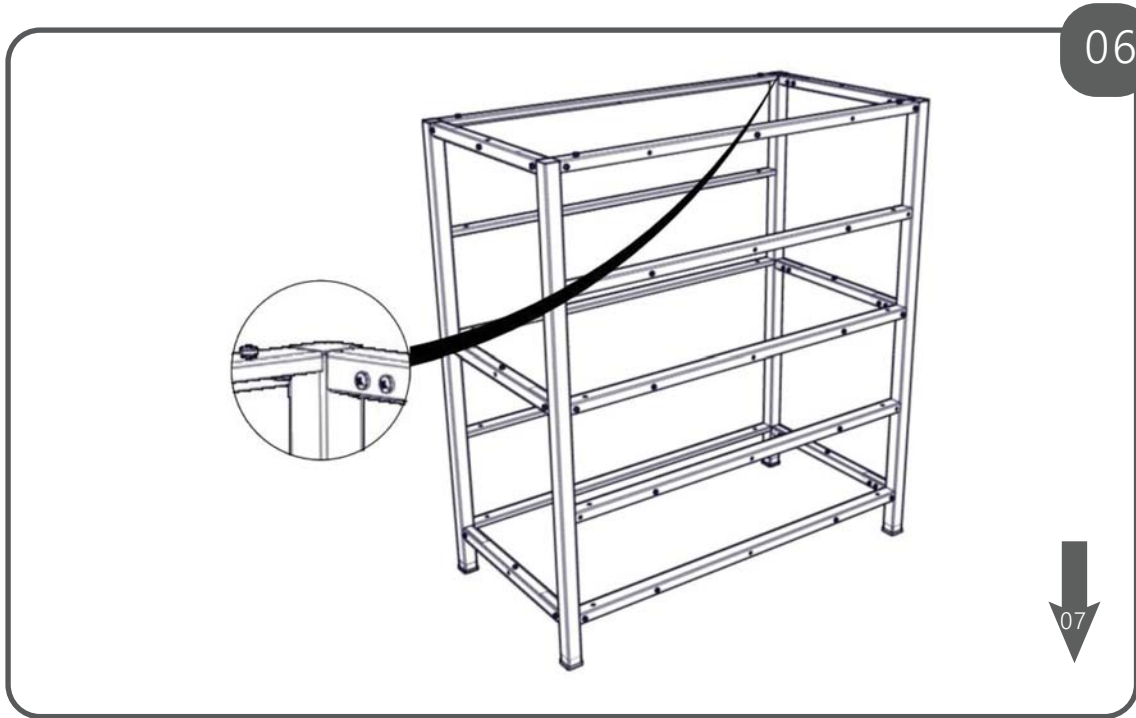


01

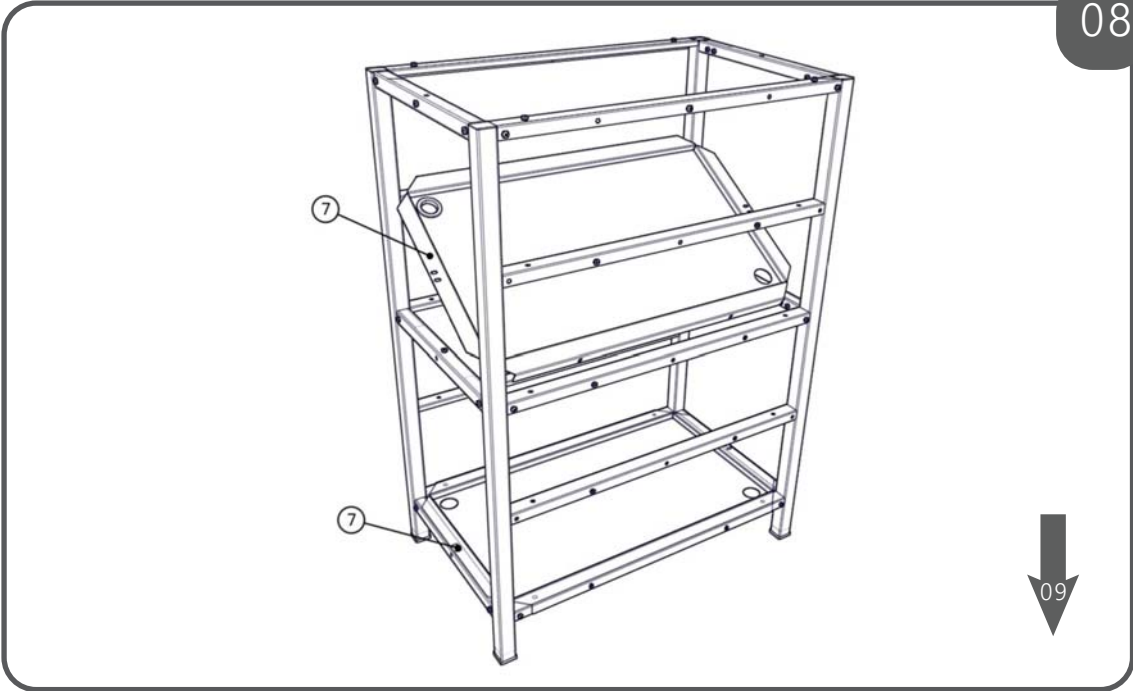




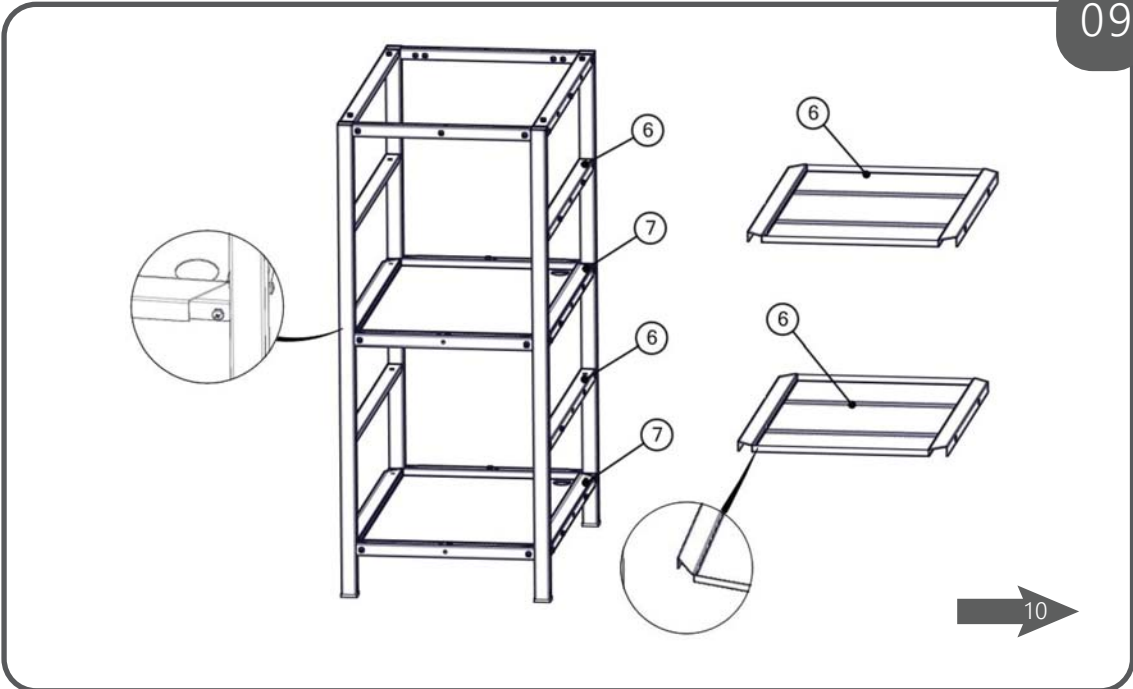


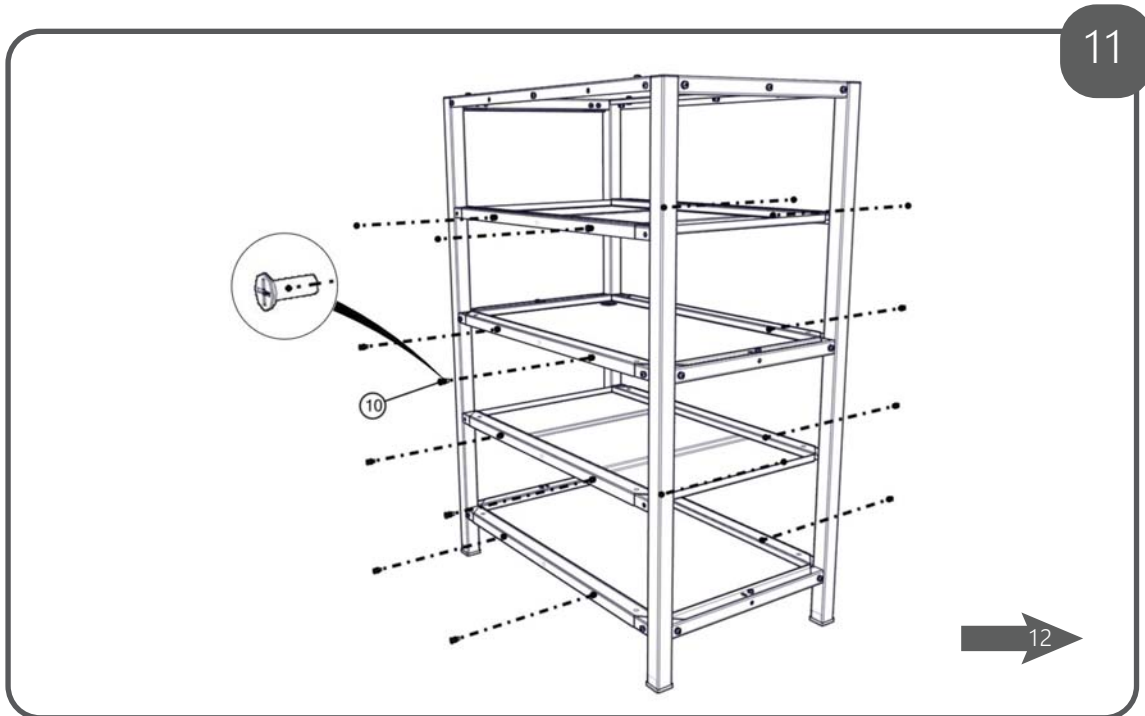


08



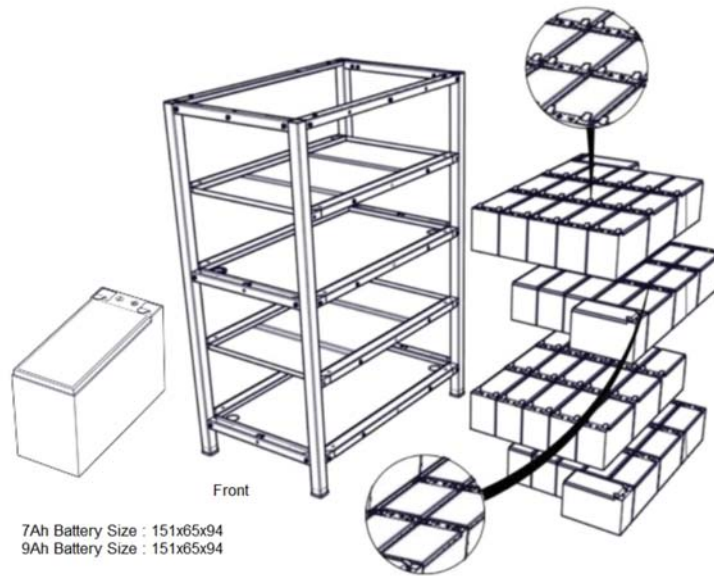
09



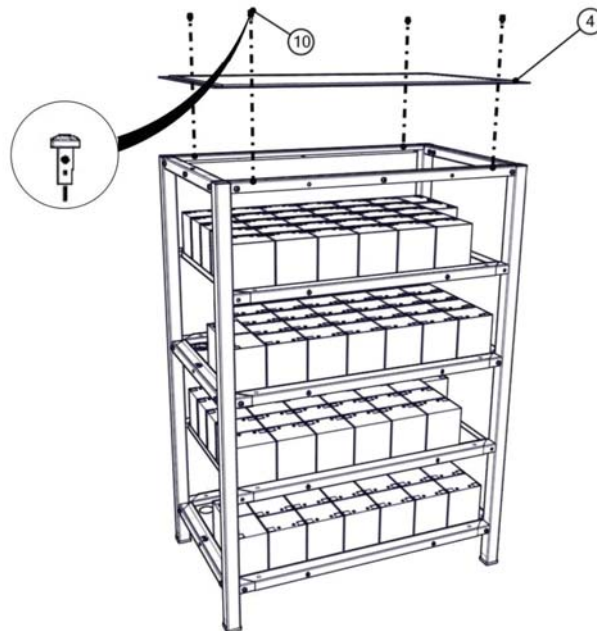


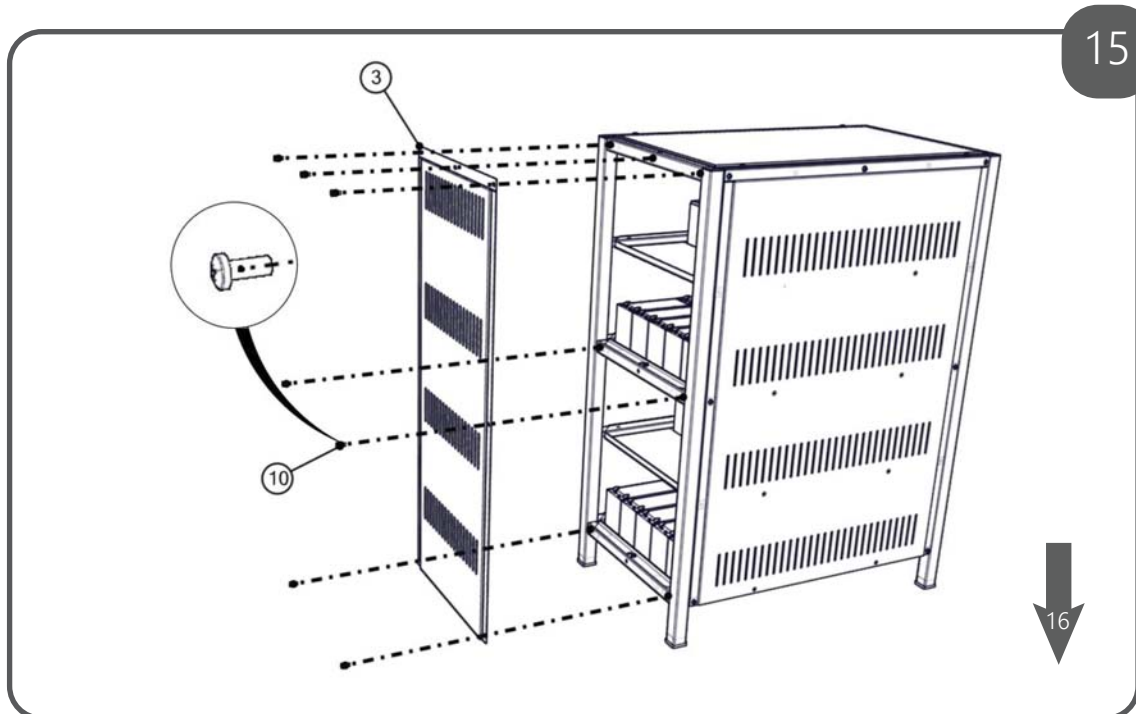
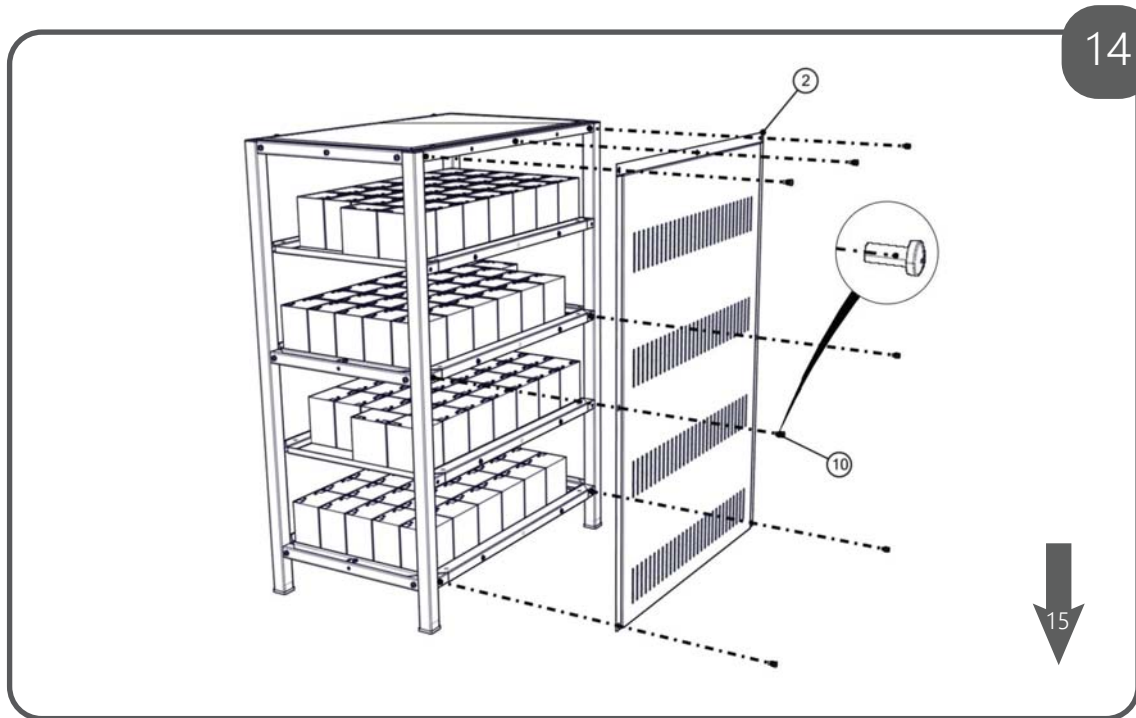


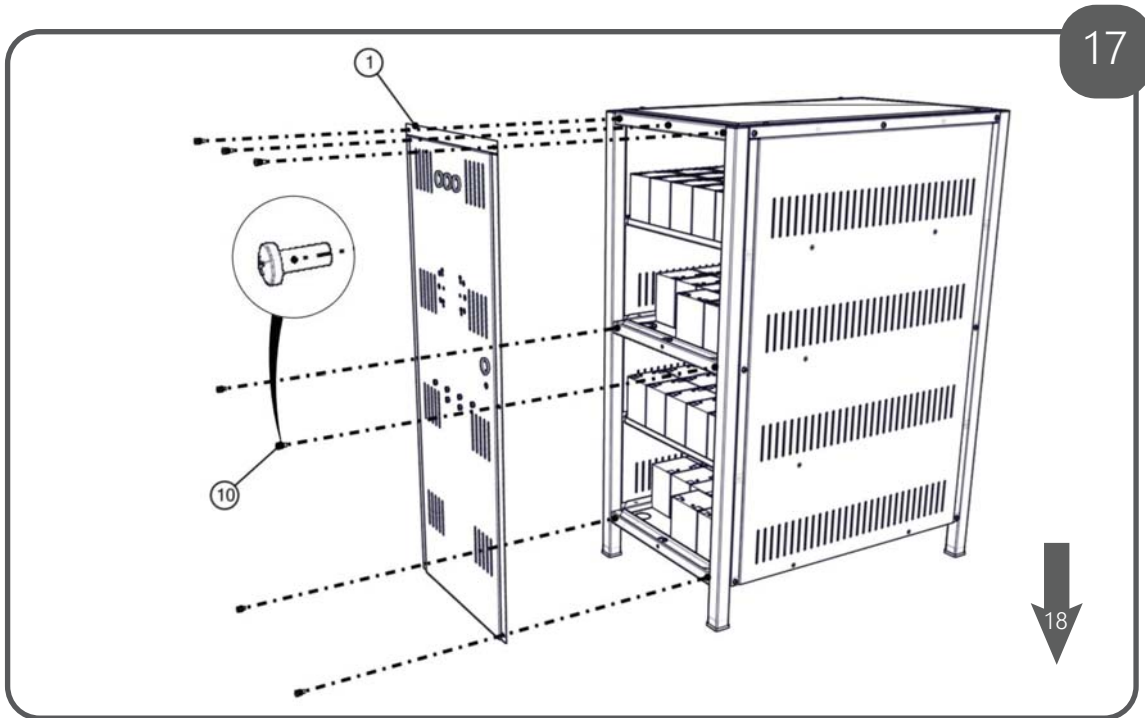
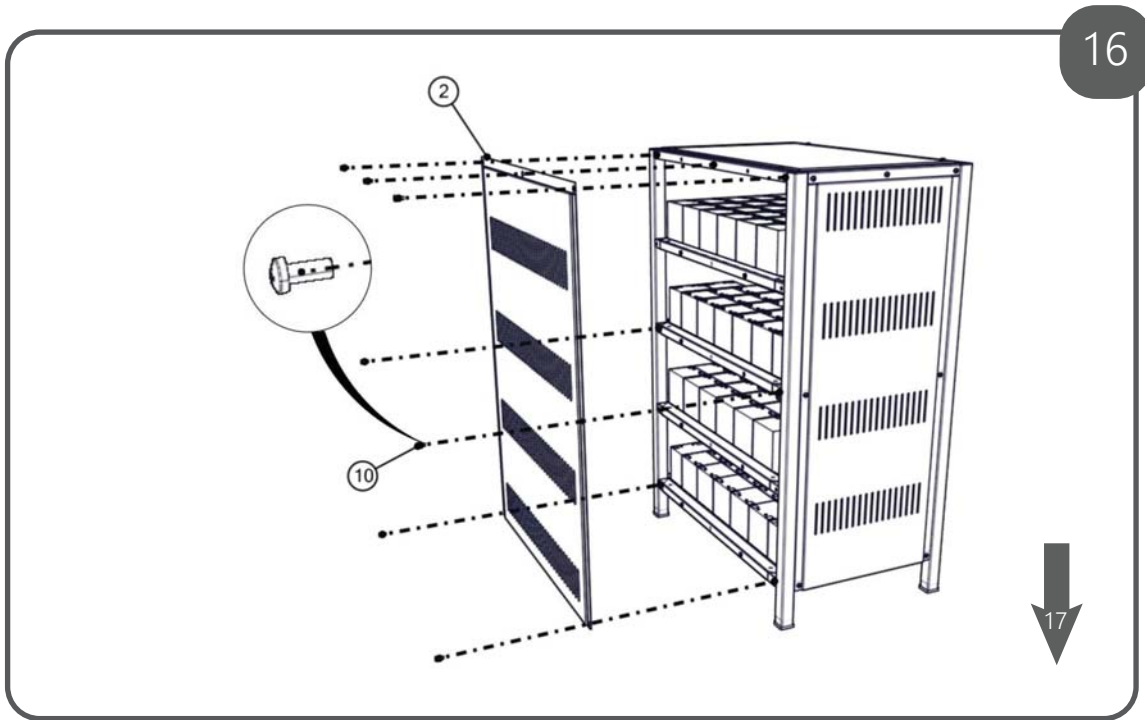
12

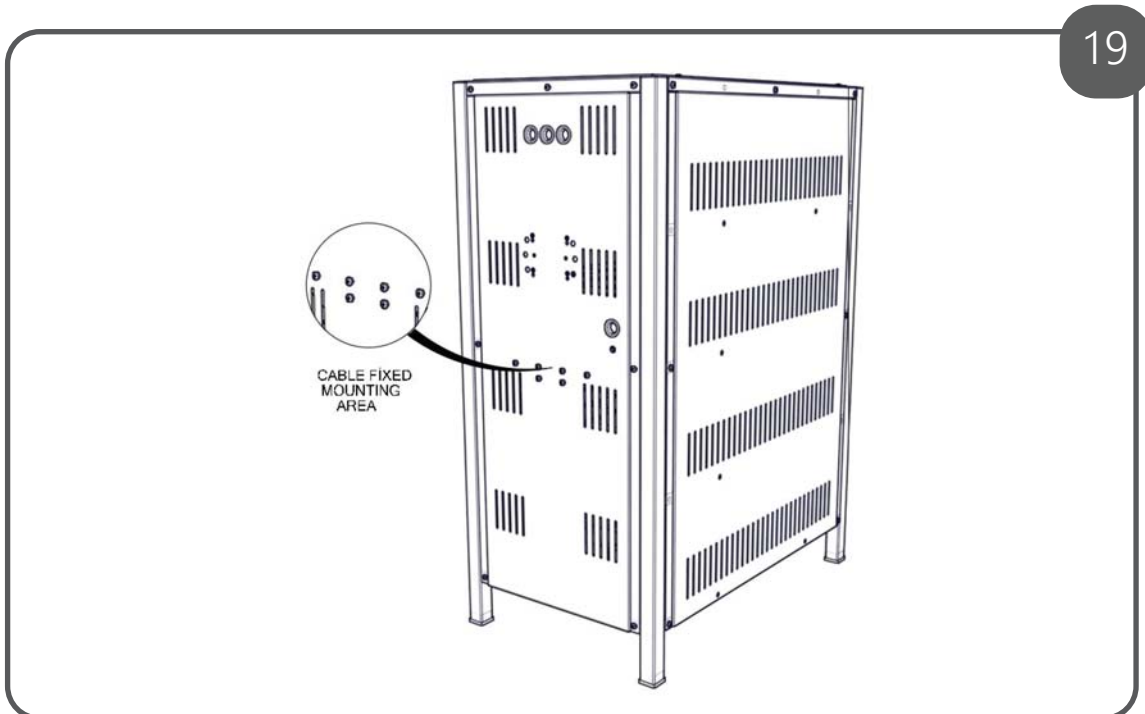
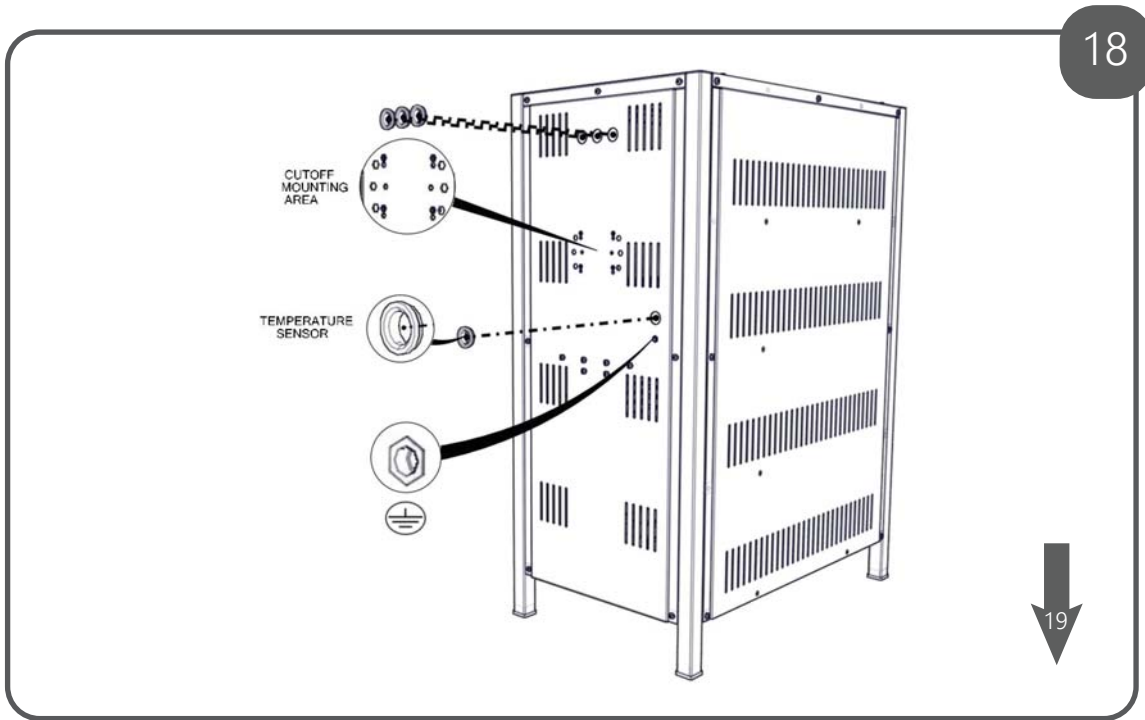


13







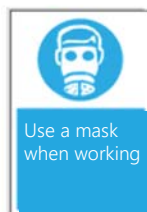


# ATTENTION!

- Installation and maintenance of the battery should be performed only by authorized and trained technical personnel. Safety precautions must be taken when handling or working with a lead-acid battery. Untrained personnel must never perform any works with acid batteries.
- Do not dispose of batteries in fire. Never attempt to short-circuit a (+) and (-) terminals of battery. This could cause a battery to swollen or explode.
- Accidental shorting of terminals or cables can result in severe electrical arcing, causing burns and electric shock to nearby personnel.
- Never disassemble a battery, as the composition of the electrolyte inside the battery may be toxic and may damage skin and eyes.
- Special caution is required to prevent short circuiting battery since the consequences can be very dangerous.
- Ensure battery area ventilation.

## Battery Safety and Handling.

- Remove rings, watches and dangling jewelry when working with or near batteries. The metal can cause a shock or burn if they contact the battery terminals.
- Use only insulated/non-conducting tools when working on batteries.
- The batteries should be storage at a temperature ranging from 20 ° C to 25 ° C.
- Protective clothing is required for electrolyte handling: safety glasses/goggles, rubber gloves, boots, chemical apron.
- Use protective mask (Face Shield) before connecting the battery terminals.
- Avoid contact of working tools and other metal objects to the battery terminals.
- Ensure that all sources of charge are turned off before connecting or disconnecting battery terminals.
- Do not transport batteries on forklifts and other types of hoists.
- Precautionary labels must be placed in the battery storage room.
- The seller or supplier of the batteries is not responsible for any damage caused by the actions of non-authorized personnel.
- Dispose of used batteries should be carried out in strict accordance with national waste regulations.



# ATTENTION...!

## RISQUE DE CHOC ELECTRIQUE

L'installation et la maintenance des batteries doivent être effectuées ou supervisées par du personnel habilité. Les personnes non autorisées ne doivent jamais effectuer de travaux sur des batteries d'acide.

Ne pas jeter les batteries dans le feu. Ne jamais tenter de court-circuiter un (+) et (-) de la batterie. Il y a des risques d'explosion.

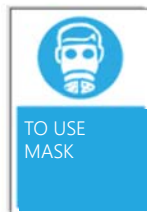
Ne pas ouvrir ou abîmer les batteries qui contiennent de l'Electrolyte, un composant toxique nocif pour la peau et les yeux.

Les batteries doivent être stockées à une température ambiante entre 20°C à 25°C.

Une attention particulière est nécessaire pour éviter un court-circuit car les conséquences peuvent être très dangereux. Les batteries doivent être dans des pièces aérées.

Les précautions suivantes doivent être observées lors des manipulations des batteries :

- Retirez les montres, les bagues ou tous autres objets métalliques qui peuvent provoquer un choc ou des brûlures lors de contact avec les bornes de la batterie.
- Utilisez uniquement des outils isolés/non conducteurs lorsque vous travaillez sur les batteries.
- Des vêtements de protection sont obligatoire pour la manipulation de l'électrolyte: des lunettes de sécurité, des gants en caoutchouc, des bottes, un tablier chimique.
- Éviter tout contact d'outils de travail et d'autres objets métalliques aux bornes de la batterie.
- Débranchez toutes les sources des batteries avant de brancher ou de débrancher les bornes de la batterie.
- Ne pas transporter les batteries sur des chariots élévateurs et autres types d'appareils de levage.
- Des étiquettes de précaution doivent être placées dans la salle de stockage des batteries.
- Le vendeur ou le fournisseur des batteries ne sont pas responsable de tout dommage causé par les actions du personnel non autorisé.
- Suivre strictement les réglementations nationales sur les déchets avant de jeter les batteries usagées.



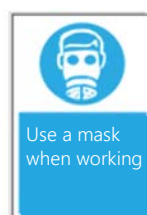


## ВНИМАНИЕ!

- Установка и обслуживание аккумуляторной батареи, должны выполняться только уполномоченными специалистами и прошедшим соответствующее обучение техническим персоналом, с принятием необходимых мер предосторожности. Запрещено выполнение работ со стороны необученного персонала.
- Не бросайте батареи в огонь, не замыкайте (+) и (-) клеммы АБ, это может привести к взрыву батареи.
- Не открывайте и не ломайте батареи. Состав электролита может быть ядовит и вреден для кожи и глаз.
- Существует опасность возникновения короткого замыкания и поражения электрическим током.
- В помещении должен быть обеспечен поток свежего воздуха.

### **Техника безопасности и меры предосторожности при работе с аккумуляторами.**

- Снимите часы, кольца и другие металлические предметы.
  - При работе с аккумуляторными батареями необходимо пользоваться специальными, надежно изолированными инструментами.
  - Батареи должны храниться при температуре в диапазоне от 20 °С до 25 °С.
  - При работе с АКБ необходимо пользоваться спецодеждой и защитными средствами (резиновыми перчатками, сапогами, резиновыми фартуками, предохранительными очками) которые защищают от ожогов.
  - Перед подключением клемм аккумуляторной батареи необходимо пользоваться защитной маской.
  - Не допускайте контакта рабочих инструментов и других металлических предметов с клеммами аккумуляторной батареи.
  - Перед подключением или отключением клемм аккумуляторной батареи удостоверьтесь в том, что все источники заряда отсоединены.
  - Не допускается транспортировка батарей на вилочном погрузчике и других видах грузовых подъемников.
  - В помещение аккумуляторной комнаты должны быть размещены предупреждающие надписи.
- продавец или поставщик батарей не несет ответственности за любые повреждения, вызванные действиями неспециализированного персонала.
- Утилизация батарей должна проводиться в строгом соответствии с принятыми правилами и национальным регламентом.

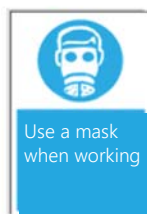


## ADVERTENCIA

- El montaje y el mantenimiento de las baterías debe ser realizado por el personal técnico autorizado con bastante conocimiento y se debe tomar las medidas. El personal no autorizado debe mantenerse alejado de las baterías.
- No debe poner las baterías en el fuego, no debe causar el cortocircuito de los terminales (+) y (-). La batería puede explotar.
- No debe abrir o romper la batería/ las baterías. La fuga de electrolito es perjudicial para la piel y los ojos. Puede ser tóxico.
- La batería puede causar la descarga eléctrica y alta corriente de cortocircuito.
- Se debe proporcionar flujo de aire fresco en la sala de baterías.

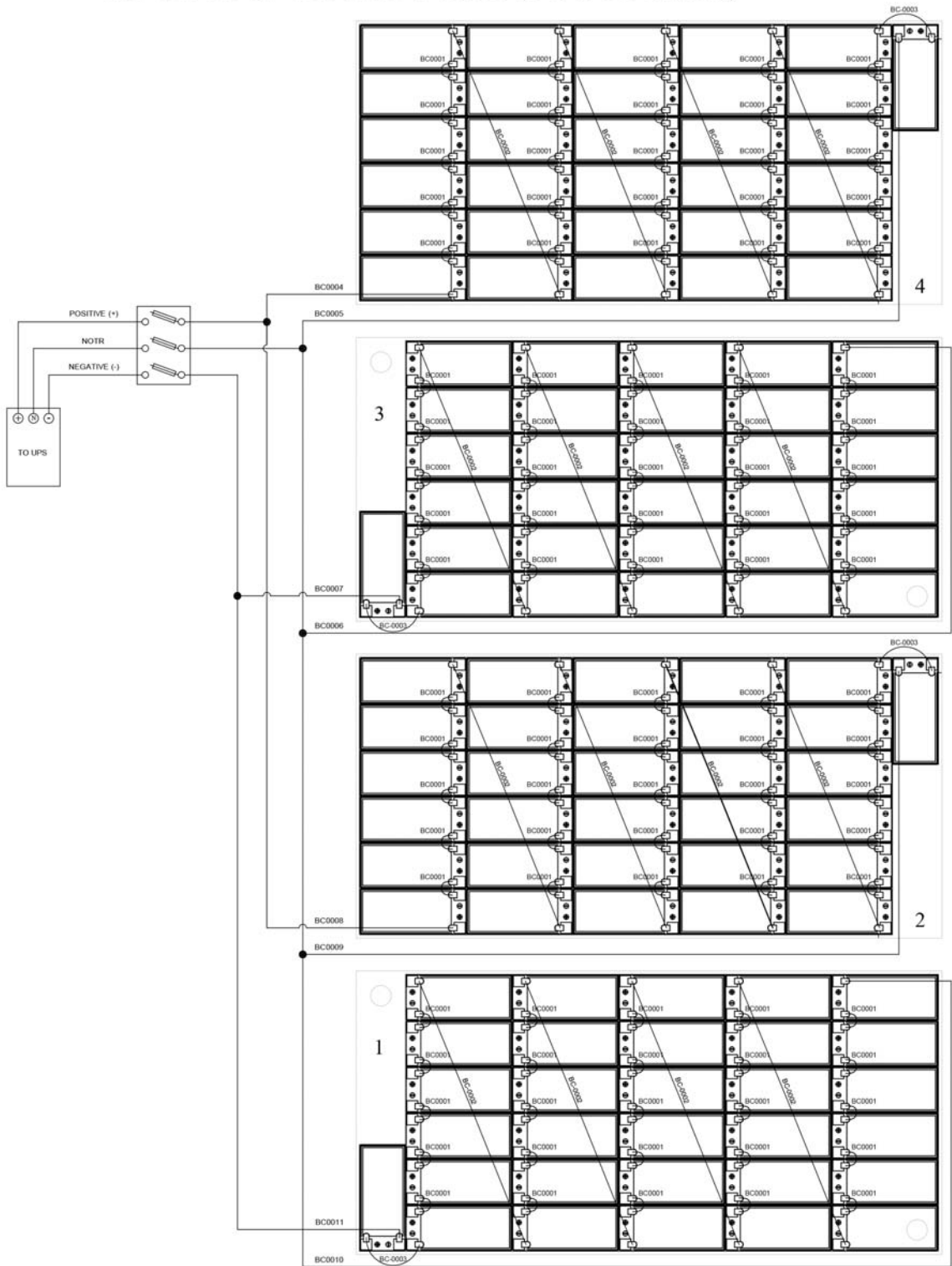
### **Para trabajar con baterías, se debe tomar las siguientes medidas y seguir las instrucciones de seguridad de aislamiento;**

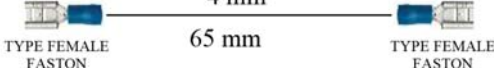
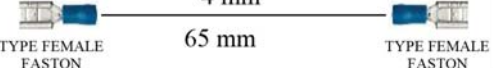
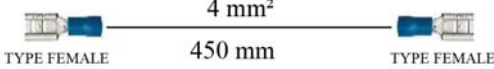
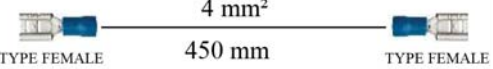
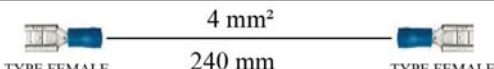
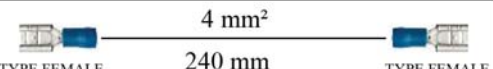
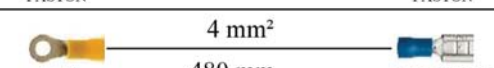
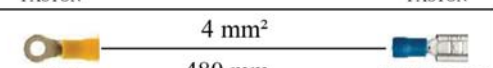
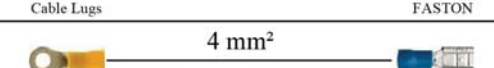
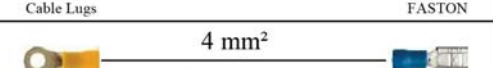
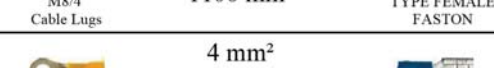
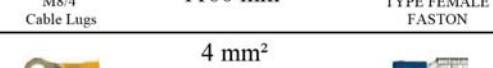
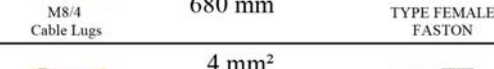
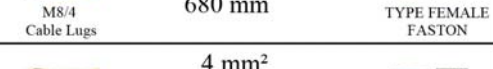
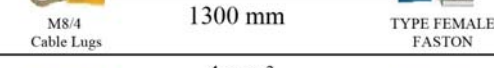
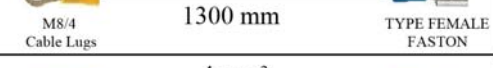
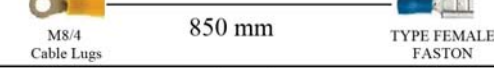
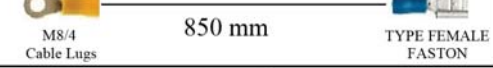
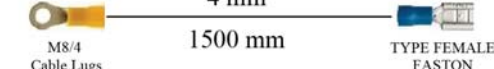
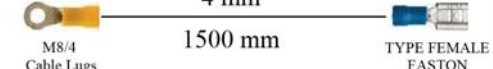
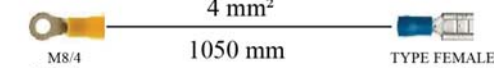
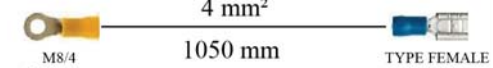
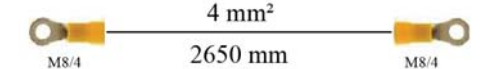
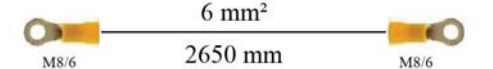
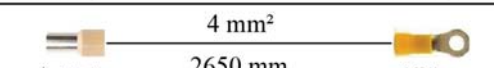
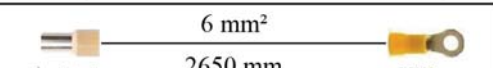
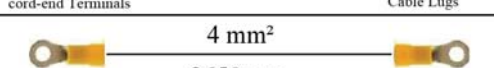
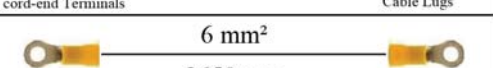
- Se debe quitarse los relojes, anillos y otros metales.
- Se debe utilizar herramientas aisladas.
- Se debe mantener las baterías a 20°C- 25°C.
- Se debe usar guantes de goma hasta el codo y las botas.
- Se debe poner la careta antes de conectar los terminales de la batería.
- No debe poner las herramientas y metales cerca de los terminales de la batería, no deben tocar los terminales.
- Se debe desconectar alimentación de carga antes de conectar y desconectar los terminales.
- Las cabinas de baterías no son adecuadas para el transporte por una carretilla elevadora o una palanca.
- Se debe pegar las etiquetas de advertencia en un lugar visible después de montaje.
- El vendedor o el proveedor no serán responsables de las pérdidas y daños causados por el personal no autorizado.
- Se debe reciclar las baterías de acuerdo con las regulaciones nacionales.





**MKBT0002-FMP BATTERY CABINET (7-9Ah 124 Quantity)**



CABLE DETAILS	WPMA0015-MKBT-02V0	WPMA0030-MKBT-02V0
BC-0001 x 100 pcs	 4 mm <sup>2</sup> 65 mm TYPE FEMALE FASTON	 4 mm <sup>2</sup> 65 mm TYPE FEMALE FASTON
BC-0002 x 16 pcs	 4 mm <sup>2</sup> 450 mm TYPE FEMALE FASTON	 4 mm <sup>2</sup> 450 mm TYPE FEMALE FASTON
BC-0003 x 4 pcs	 4 mm <sup>2</sup> 240 mm TYPE FEMALE FASTON	 4 mm <sup>2</sup> 240 mm TYPE FEMALE FASTON
BC-0004 x 1 pcs	 4 mm <sup>2</sup> 480 mm M8/4 Cable Lugs	 4 mm <sup>2</sup> 480 mm M8/4 Cable Lugs
BC-0005 x 1 pcs	 4 mm <sup>2</sup> 1100 mm M8/4 Cable Lugs	 4 mm <sup>2</sup> 1100 mm M8/4 Cable Lugs
BC-0006 x 1 pcs	 4 mm <sup>2</sup> 680 mm M8/4 Cable Lugs	 4 mm <sup>2</sup> 680 mm M8/4 Cable Lugs
BC-0007 x 1 pcs	 4 mm <sup>2</sup> 1300 mm M8/4 Cable Lugs	 4 mm <sup>2</sup> 1300 mm M8/4 Cable Lugs
BC-0008 x 1 pcs	 4 mm <sup>2</sup> 850 mm M8/4 Cable Lugs	 4 mm <sup>2</sup> 850 mm M8/4 Cable Lugs
BC-0009 x 1 pcs	 4 mm <sup>2</sup> 1500 mm M8/4 Cable Lugs	 4 mm <sup>2</sup> 1500 mm M8/4 Cable Lugs
BC-0010 x 1 pcs	 4 mm <sup>2</sup> 1050 mm M8/4 Cable Lugs	 4 mm <sup>2</sup> 1050 mm M8/4 Cable Lugs
BC-0011 x 1 pcs	 4 mm <sup>2</sup> 1700 mm M8/4 Cable Lugs	 4 mm <sup>2</sup> 1700 mm M8/4 Cable Lugs
CABLE DETAILS	BC0004-BT00-02V0	BC0006-BT00-02V0
POSITIVE(+)	 4 mm <sup>2</sup> 2650 mm M8/4 Cable Lugs	 6 mm <sup>2</sup> 2650 mm M8/6 Cable Lugs
NOTR	 4 mm <sup>2</sup> 2650 mm Insulated cord-end Terminals	 6 mm <sup>2</sup> 2650 mm Insulated cord-end Terminals
NEGATIVE(-)	 4 mm <sup>2</sup> 2650 mm M8/4 Cable Lugs	 6 mm <sup>2</sup> 2650 mm M8/6 Cable Lugs